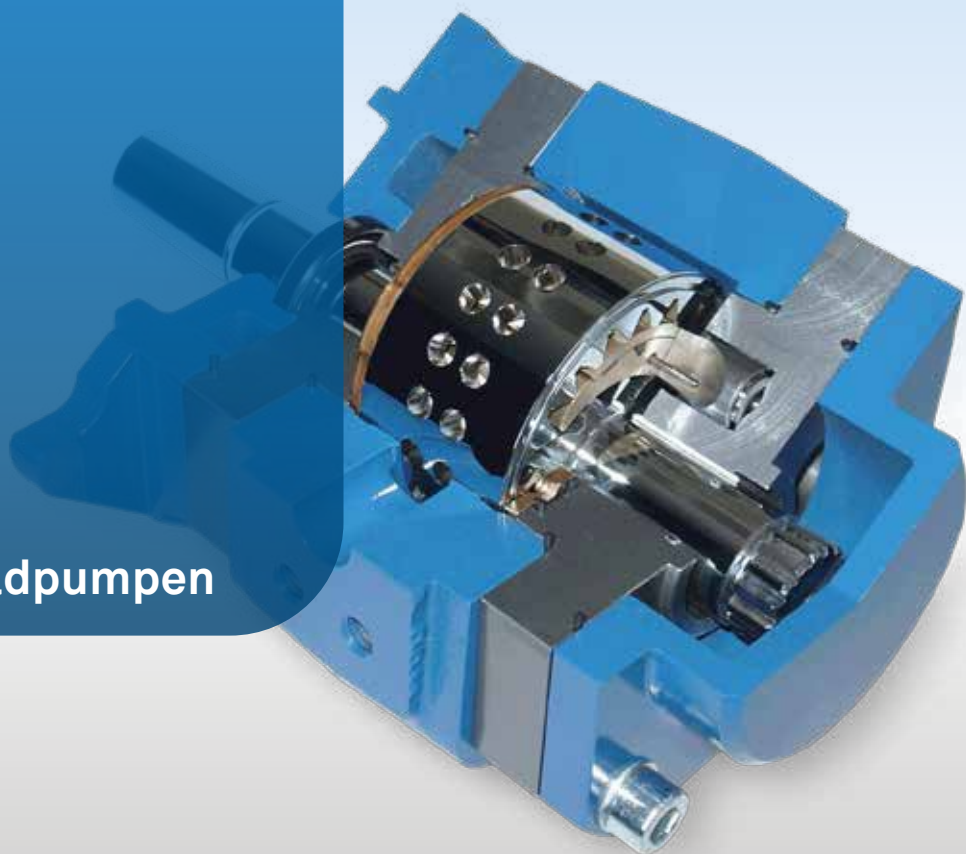


EIPH2
EIPH3
EIPH5
EIPH6

Innenzahnradpumpen

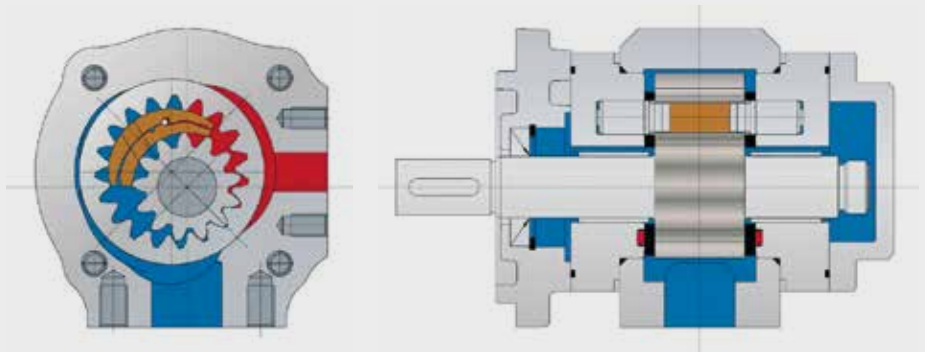


Innenzahnradpumpe Typ EIPH2 Hochdruckpumpe mit konstantem Verdrängungsvolumen

EIPH2

Merkmale

- Innenzahnradpumpe mit axialer und radialer Spaltkompensation
- Radialkompensation mit Segmenten
- Saug- und Druckseite radial
- Einsatzgebiet: Industriehydraulik
- Geräuscharm
- Lange Lebensdauer
- Geringe Pulsation (Druckpulsation ~2 %)
- Mehrstromkombinationen



Technische Daten

Nenngröße NG	004	005	006	008	011	013	016	019	022	025
Spez. Volumen V_{th} [cm ³ /U]***	4,2	5,4	6,4	7,8	10,8	13,3	15,6	18,9	21,8	24,8
Dauerbetriebsdruck [bar]**				330			300			250
Spitzenbetriebsdruck [bar] max. 10 sek 15% ED**				350			300			280
Einschaltdruckspitze [bar]**				400			325			300
Nenn-Drehzahl [min ⁻¹]	400 – 3.600			400 – 3.400	400 – 3.200		400 – 3.000	400 – 2.500		400 – 2.300
Max. Drehzahl [min ⁻¹]	4.200			4.000			3.000			
Nenn-Drehzahl [min ⁻¹]****				ab NG 019 verfügbar				400 – 3.000		400 – 2.800
Max. Drehzahl [min ⁻¹]****				ab NG 019 verfügbar				3.600		
Betriebsviskosität [mm ² /s]						10 – 300				
Startviskosität [mm ² /s]						2.000				
Betriebsmedium						HL – HLP DIN 51 524 Teil 1/2				
Max. Mediumtemperatur [°C]						80				
Min. Mediumtemperatur [°C]						-20				
Max. Umgebungstemperatur [°C]						80				
Min. Umgebungstemperatur [°C]						-20				
Max. Eingangsdruck (Saugseite) [bar]						2 bar absolut				
Min. Eingangsdruck (Saugseite) [bar]						0,8 bar absolut (Start 0,6)				
Gewicht ca. [kg]:	4,9		5,0	5,2	5,4	5,5	5,7	7,4	7,8	8
Verschmutzungsgrad	Klasse 20/18/15 nach ISO 4406									
Lebensdauererwartung	mindestens 1x 10 ⁷ LW gegen Spitzenbetriebsdruck									
Wirkungsgrad η_{vol} :	88	91	92	93		94		95		
Wirkungsgrad η_{hm} :	85	90		91	92		93			
Pumpengeräusch* (gemessen im Schallraum) dB[A]	53	54	55	57	58	59	60	61	62	63

$n = 1.450 \text{ min}^{-1}$ $p = 250 \text{ bar}$ $T = 50 \text{ °C}$ Medium: HLP 46 Bruggewert min. 30N/mm² empfohlen für Servoanwendungen 50N/mm²

* Gemessen im Schallmessraum Eckerle Hydraulic Division; Mikrofonabstand: 1,0 m axial

** Für zulässige Drücke bei Drehzahlen von 400 bis 1.800 U/min. Bitte um Rückfrage bei höheren Drehzahlen.

*** Aufgrund von Fertigungstoleranzen kann es beim Fördervolumen geringe Abweichungen geben.

**** 1 1/2" Sauganschluss.

Die Pumpen haben keinen Korrosionsschutz.
Die Grenzwerte dürfen nicht kumuliert
angewendet werden. Bitte um Rückfrage

Innenzahnradpumpe Typ EIPH3 Hochdruckpumpe mit konstantem Verdrängungsvolumen

EIPH3

Merkmale

Die Baureihe EIPH wurde speziell für die hohen Anforderungen der Industriehydraulik entwickelt. Die Pumpen dieser Baureihe zeichnen sich durch besondere Geräuscharmheit, sehr gute Wirkungsgrade und lange Lebensdauer aus. Einfache Kombinierbarkeit zu Mehrfachpumpen mit getrennter oder gemeinsamer Ansaugung ist gegeben.

Die EIPH ist eine konsequente Weiterentwicklung der schon seit über 40 Jahren in der Industrie bewährten spaltkompensierten Eckerle-Innenzahnradpumpe.

Technische Daten

Nenngröße NG	014	016	020	025	032	040	050	064
Spez. Volumen V _{th} [cm ³ /U]**	14,3	15,8	20,0	24,5	31,6	39,5	49,5	65,3
Dauerbetriebsdruck [bar]**	330						280	
Spitzenbetriebsdruck [bar] max. 10 sek 15% ED**	350						300	
Einschaltdruckspitze [bar]**	400						325	
Nenn-Drehzahl [min ⁻¹]	400 – 3.600		400 – 3.400	400 – 3.200	400 – 3.000	400 – 2.500	400 – 1.800	
Max. Drehzahl [min ⁻¹]	4.000		3.400	3.200	3.000	2.500	1.800	
Nenn-Drehzahl [min ⁻¹ ****	Ab NG 025 verfügbar			400 – 3.200	400 – 3.200	400 – 3.200	400 – 3.000	400 – 2.200
Max. Drehzahl [min ⁻¹ ****	Ab NG 025 verfügbar			4.000	3.600	3.600		2.500
Betriebsviskosität [mm ² /s]	10 – 300							
Startviskosität [mm ² /s]	2.000							
Betriebsmedium	HL – HLP DIN 51 524 Teil 1/2							
Max. Mediumtemperatur [°C]	80							
Min. Mediumtemperatur [°C]	-20							
Max. Umgebungstemperatur [°C]	80							
Min. Umgebungstemperatur [°C]	-20							
Max. Eingangsdruck (Saugseite) [bar]	2 bar absolut							
Min. Eingangsdruck (Saugseite) [bar]	0,8 bar absolut (Start 0,6)							
Gewicht ca. [kg]:	9,4	10,1	10,5	11,2	12,0	15	17	18
Verschmutzungsgrad	Klasse 20/18/15 nach ISO 4406							
Lebensdauererwartung	mindestens 1x 10 ⁷ LW gegen Spitzenbetriebsdruck							
Wirkungsgrad η _{vol} :	91	92	93		94	95		
Wirkungsgrad η _{hm} :	90		91	92		93		
Pumpengeräusch* (gemessen im Schallraum) dB[A]	60	61	62	63	64	65	66	

n = 1.450 min⁻¹ p = 250 bar T = 50 °C Medium: HLP 46

* Gemessen im Schallmessraum Eckerle Hydraulic Division; Mikrofonabstand: 1,0 m axial

** Für zulässige Drücke bei Drehzahlen von 400 bis 1.800 U/min. Bitte um Rückfrage bei höheren Drehzahlen.

*** Aufgrund von Fertigungstoleranzen kann es beim Fördervolumen geringe Abweichungen geben.

**** 1½" Sauganschluss für NG 025/032; 2" Sauganschluss für NG 040/050/064

Die Pumpen haben keinen Korrosionsschutz. Die Grenzwerte dürfen nicht kumuliert angewendet werden. Bitte um Rückfrage

Innenzahnradpumpe Typ EIPH5 Hochdruckpumpe mit konstantem Verdrängungsvolumen

EIPH5

Technische Daten

Nenngröße NG	040	050	064	080	100
Spez. Volumen V_{th} [cm ³ /U]**	40,2	50,3	65,3	80,4	100,5
Dauerbetriebsdruck [bar]**	300	300	280		
Spitzenbetriebsdruck [bar] max. 10 sek 15% ED**	330	330	290		
Einschaltdruckspitze [bar]**	350	350	300		
Nenn-Drehzahl [min ⁻¹]	100 – 3.000	100 – 3.000	100 – 2.800		100 – 2.500
Max. Drehzahl [min ⁻¹]	3.600	3.600	3.000		
Betriebsviskosität [mm ² /s]	10 – 300				
Startviskosität [mm ² /s]	2.000				
Betriebsmedium	HL – HLP DIN 51 524 Teil 1/2				
Max. Mediumtemperatur [°C]	80				
Min. Mediumtemperatur [°C]	-20				
Max. Umgebungstemperatur [°C]	80				
Min. Umgebungstemperatur [°C]	-20				
Max. Eingangsdruck (Saugseite) [bar]	2 bar absolut				
Min. Eingangsdruck (Saugseite) [bar]	0,8 bar absolut (Start 0,6)				
Gewicht ca. [kg]:	12,9	14,0	15,3	17,5	18,7
Verschmutzungsgrad	Klasse 20/18/15 nach ISO 4406				
Lebensdauererwartung	mindestens 1x 10 ⁷ LW gegen Spitzenbetriebsdruck				
Wirkungsgrad η_{vol} :	93	93	94	95	95
Wirkungsgrad η_{hm} :	92	92	92	93	93
Pumpengeräusch* (gemessen im Schallraum) dB[A]	67	68	69	70	71

$n = 1.450 \text{ min}^{-1}$ $p = 250 \text{ bar}$ $T = 50 \text{ °C}$ Medium: HLP 46

* Gemessen im Schallmessraum Eckerle Hydraulic Division; Mikrofonabstand: 1,0 m axial

** Für zulässige Drücke bei Drehzahlen von 400 bis 1.800 U/min. Bitte um Rückfrage bei höheren Drehzahlen.

*** Aufgrund von Fertigungstoleranzen kann es beim Fördervolumen geringe Abweichungen geben.

Die Pumpen haben keinen Korrosionsschutz. Die Grenzwerte dürfen nicht kumuliert angewendet werden. Bitte um Rückfrage.

Innenzahnradpumpe

Typ EIPH6 Hochdruckpumpe mit konstantem Verdrängungsvolumen

EIPH6

Technische Daten

Nenngröße NG	040	050	064	080	100	125	160	200	250
Spez. Volumen V_{th} [cm ³ /U]**	40,8	50,6	65,3	80,0	101,2	125,7	160,1	200,9	249,9
Dauerbetriebsdruck [bar]**	330		315	300		250		160	140
Spitzenbetriebsdruck [bar] max. 10 sek 15% ED**	340		330		280		210	150	
Einschaltdruckspitze [bar]**	350		340		300		220	160	
Nenn-Drehzahl [min ⁻¹]	400 – 2.200			400 – 2.000			400 – 1.800		
Max. Drehzahl [min ⁻¹]	2.400			2.200			2.000		
Betriebsviskosität [mm ² /s]	10 – 300								
Startviskosität [mm ² /s]	2.000								
Betriebsmedium	HL – HLP DIN 51 524 Teil 1/2								
Max. Mediumtemperatur [°C]	80								
Min. Mediumtemperatur [°C]	-20								
Max. Umgebungstemperatur [°C]	80								
Min. Umgebungstemperatur [°C]	-20								
Max. Eingangsdruck (Saugseite) [bar]	2 bar absolut								
Min. Eingangsdruck (Saugseite) [bar]	0,8 bar absolut (Start 0,6)								
Gewicht ca. [kg]:	31	32	34	36	39	42	46	51	58
Verschmutzungsgrad	Klasse 20/18/15 nach ISO 4406								
Lebensdauererwartung	mindestens 1×10^7 LW gegen Spitzenbetriebsdruck								
Wirkungsgrad η_{vol} :	93		94		95		96		
Wirkungsgrad η_{hm} :	89			90			91		
Pumpengeräusch* (gemessen im Schallraum) dB[A]	72	73	74	75	76		77		78

$n = 1.450 \text{ min}^{-1}$ $p = 250 \text{ bar}$ $T = 50 \text{ °C}$ Medium: HLP 46

* Gemessen im Schallmessraum Eckerle Hydraulic Division; Mikrofonabstand: 1,0 m axial

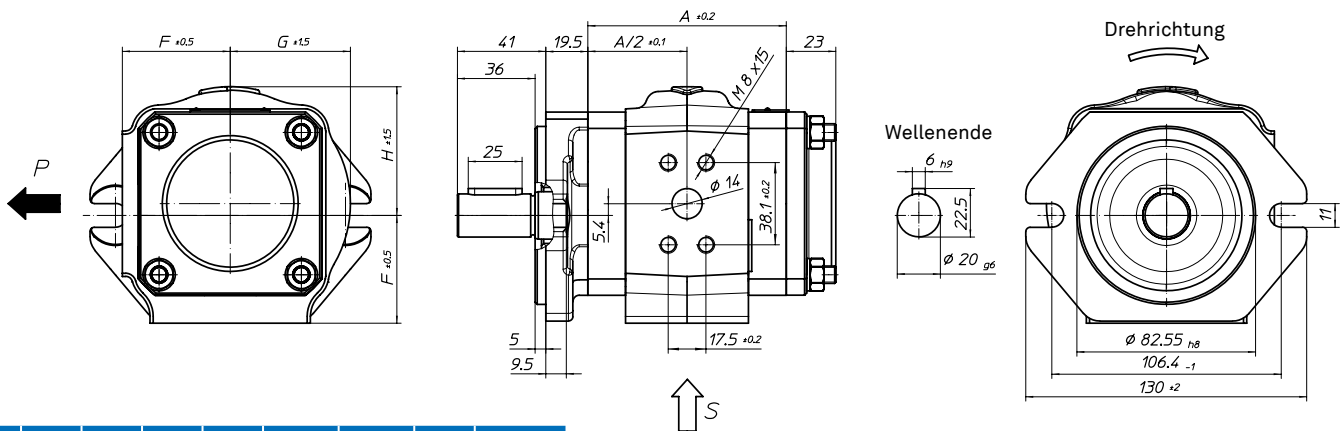
** Für zulässige Drücke bei Drehzahlen von 400 bis 1.800 U/min. Bitte um Rückfrage bei höheren Drehzahlen.

*** Aufgrund von Fertigungstoleranzen kann es beim Fördervolumen geringe Abweichungen geben.

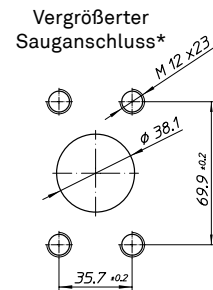
Die Pumpen haben keinen Korrosionsschutz. Die Grenzwerte dürfen nicht kumuliert angewendet werden. Bitte um Rückfrage.

Pumpe mit SAE-A-2-Lochflansch und zylindrischer Welle

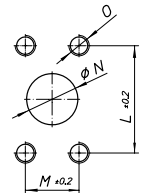
Bestellbeispiel: EIPH2-___RK03-1X



NG	A	F	G	H	L	M	N	O
004	71	50	55	59	38,1	17,5	14	M8x15
005	71	50	55	59	38,1	17,5	14	M8x15
006	73	50	55	59	47,5	22	19	M10x16
008	76	50	55	59	47,5	22	19	M10x17
011	82	50	55	59	52,4	26,2	25	M10x17
013	87	50	55	60	52,4	26,2	25	M10x17
016	92	50	55	60	52,4	26,2	25	M10x17
019	99	55	61	65	52,4	26,2	25	M10x17
022	105	55	61	65	52,4	26,2	25	M10x17
025	111	55	61	65	52,4	26,2	25	M10x17



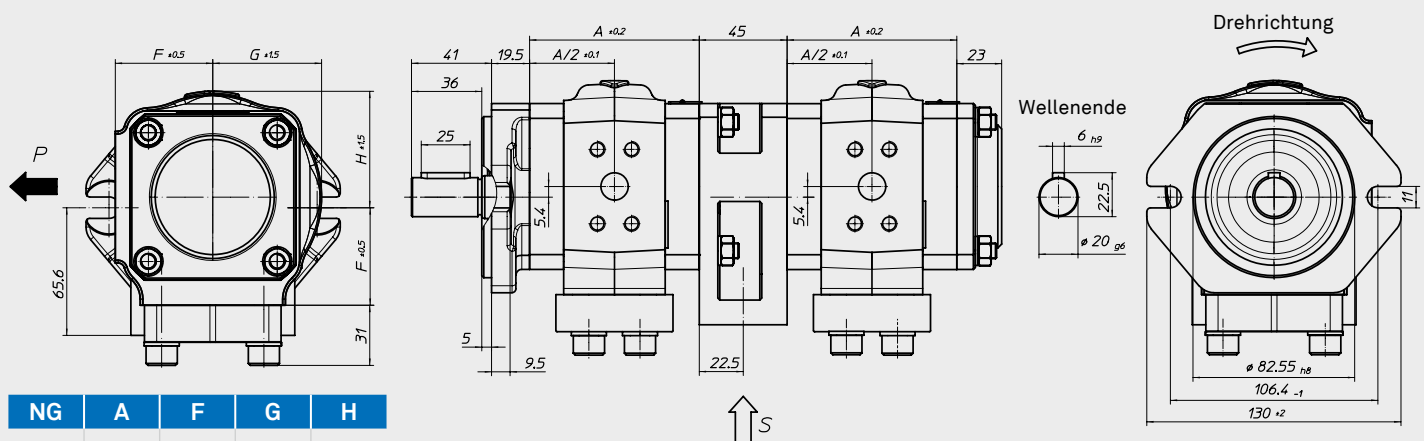
Sauganschluss



* für drehzahlregelte Antriebe
(für NG 019, 022, 025 alternativ erhältlich)

Doppelpumpe mit SAE-A-2-Lochflansch und zylindrischer Welle

Bestellbeispiel: EIPH2-___RK00-1X+
EIPH2-___RP30-1X

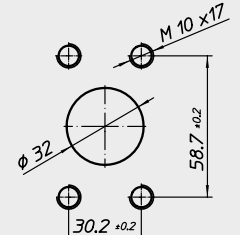
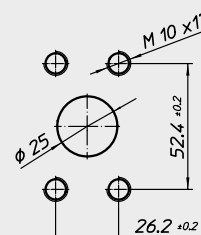


NG	A	F	G	H
004	71	50	55	59
005	71	50	55	59
006	73	50	55	59
008	76	50	55	59
011	82	50	55	59
013	87	50	55	60
016	92	50	55	60
019	99	55	61	65
022	105	55	61	65
025	111	55	61	65

Gemeinsamer Sauganschluss

Primärpumpe NG 004-016

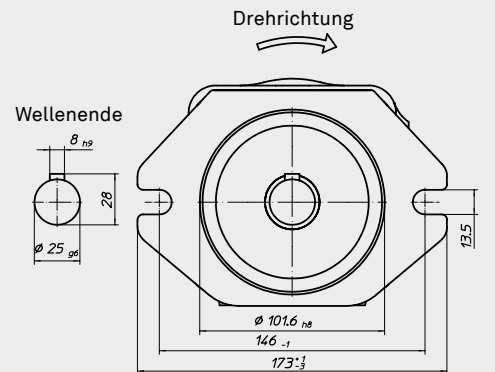
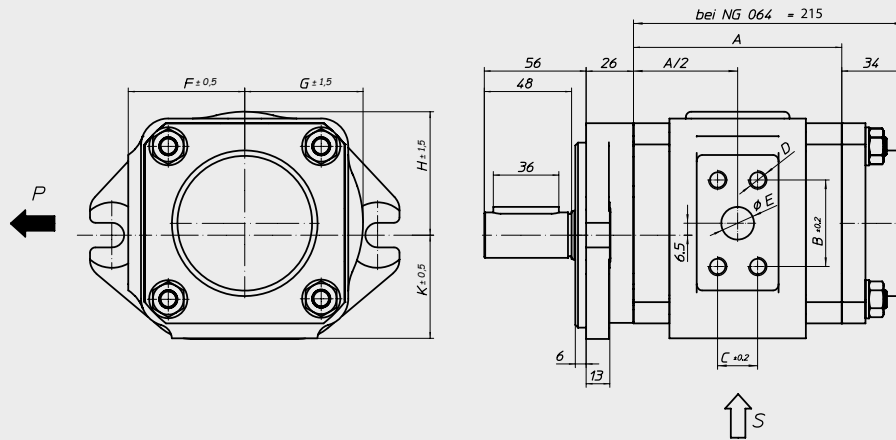
Primärpumpe NG 019-025



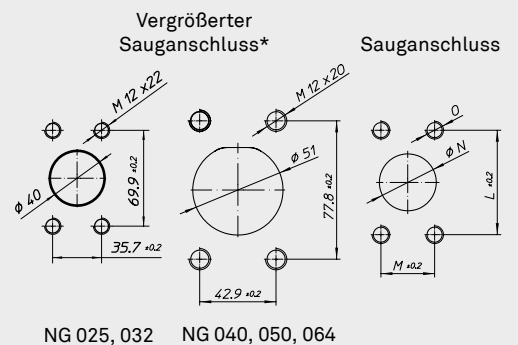
Druckanschlüsse siehe Einzelpumpe | Bei getrennter Ansaugung siehe Sauganschlüsse Einzelpumpen

Pumpe mit SAE-B-2-Lochflansch und zylindrischer Welle

Bestellbeispiel: EIPH3-___RK23-1X



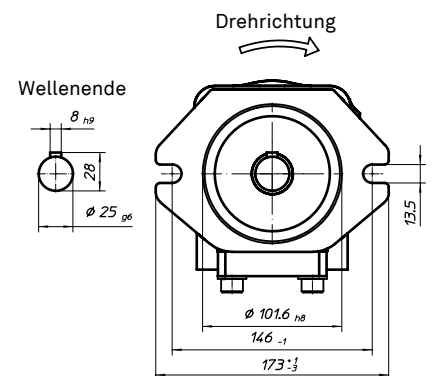
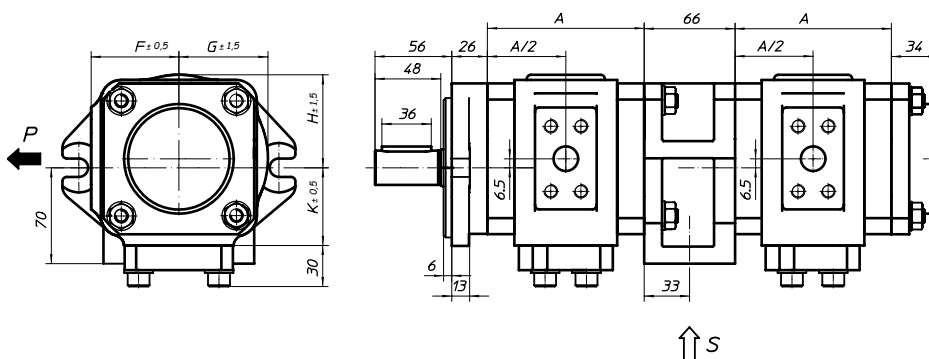
NG	A	B	C	D	E	F	G	H	K	L	M	N	O
014	90,4	38,1	17,5	M8x15	14	64	65	67	57	52,4	26,2	25	M10x17
016	92,4	38,1	17,5	M8x15	14	64	65	67	57	52,4	26,2	25	M10x17
020	97,9	47,5	22	M10x17	18	64	65	67	57	58,7	30,2	32	M10x17
025	104,4	47,5	22	M10x17	18	64	65	67	57	58,7	30,2	32	M10x17
032	114,4	47,5	22	M10x17	18	64	65	67	57	58,7	30,2	32	M10x17
040	125,4	52,4	26,2	M10x17	20	70	73	81	63	58,7	30,2	32	M10x20
050	139,4	52,4	26,2	M10x17	20	70	73	81	63	58,7	30,2	32	M10x20
064		52,4	26,2	M10x17	20	70	73	81	63	58,7	30,2	32	M10x20



* für drehzahleregelte Antriebe

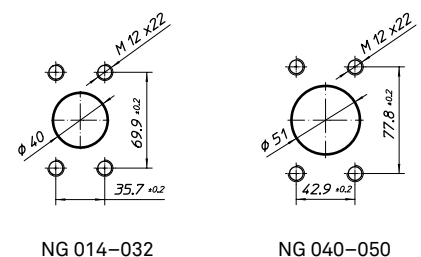
Doppelpumpe mit SAE-B-2-Lochflansch und zylindrischer Welle

Bestellbeispiel: EIPH3-___RK20-1X+
EIPH3-___RP30-1X



NG	A	F	G	H	K
014	90,4	64	65	67	57
016	92,4	64	65	67	57
020	97,9	64	65	67	57
025	104,4	64	65	67	57
032	114,4	64	65	67	57
040	125,4	70	73	81	63
050	139,4	70	73	81	63

Gemeinsamer Sauganschluss



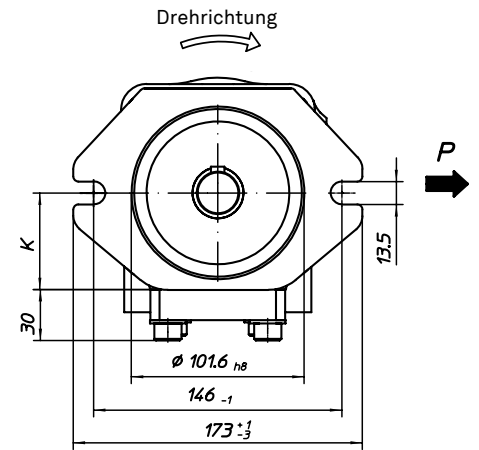
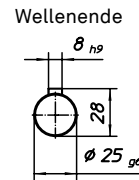
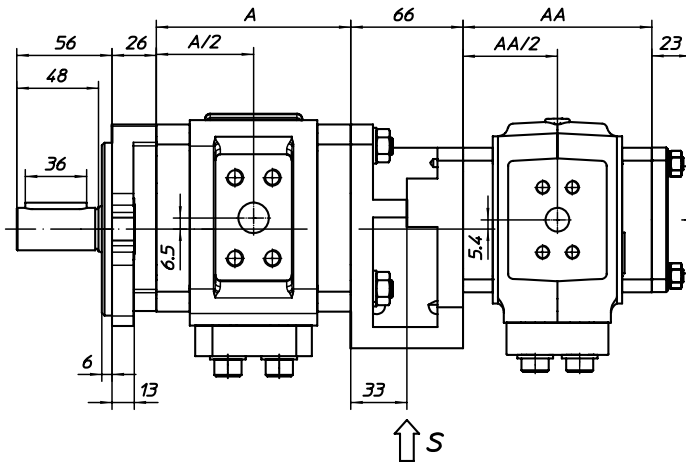
NG 014-032

NG 040-050

Druckanschlüsse siehe Einzelpumpe | Bei getrennter Ansaugung siehe Sauganschlüsse Einzelpumpen

Doppelpumpe mit SAE-B-2-Lochflansch und zylindrischer Welle

Bestellbeispiel: EIPH3-___RK20-1X+
EIPH2-___RP30-1X

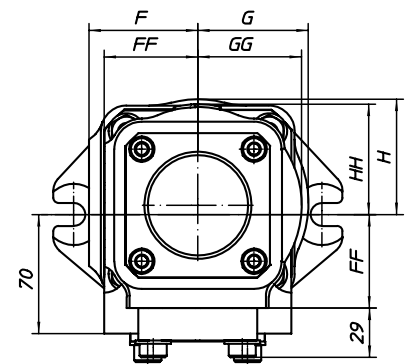


EIPH3

NG	A	F	G	H
014	90,4	64	65	67
016	92,4	64	65	67
020	97,9	64	65	67
025	104,4	64	65	67
032	114,4	64	65	67
040	125,4	70	73	81
050	139,4	70	73	81

EIPH2

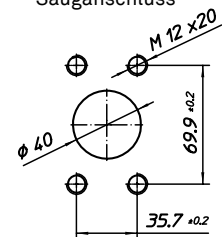
NG	AA	FF	GG	HH
004	71	50	55	59
005	71	50	55	59
006	73	50	55	59
008	76	50	55	59
011	82	50	55	59
013	87	50	55	60
016	92	50	55	60
019	99	55	61	65
022	105	55	61	65
025	111	55	61	65



Druckanschlüsse siehe Einzelpumpe

Bei getrennter Ansaugung siehe Sauganschlüsse Einzelpumpen

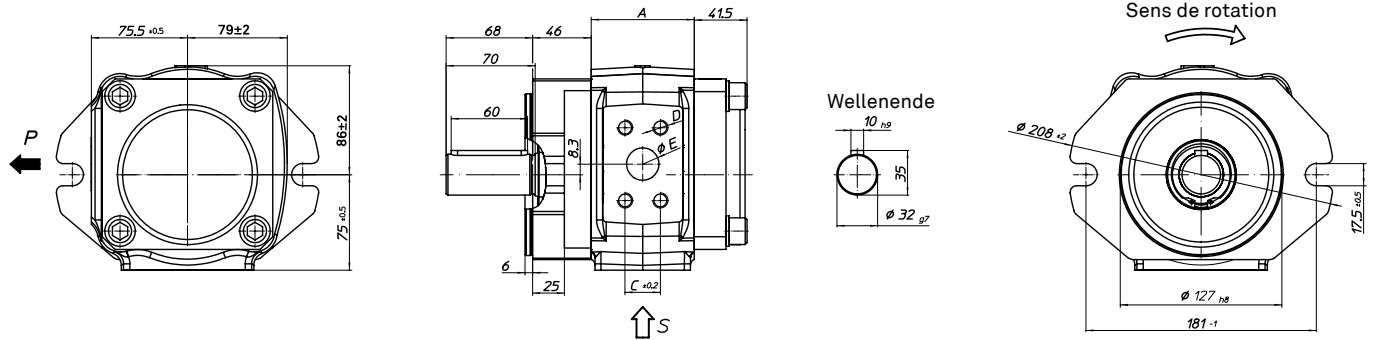
Sauganschluss



Die Einzelstufen sind intern auch bei getrennter Ansaugung miteinander verbunden. Es ist daher kein Betrieb mit unterschiedlichen Medien möglich.

Pumpe mit SAE-C-2-Lochflansch und zylindrischer Welle

Bestellbeispiel: EIPH5-___RA23-1X



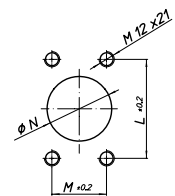
EIPH5

NG	A	B*	C*	D	E	L**	M**	N
040	61	57,2	27,8	M12x24	25,4	77,8	42,9	51
050	69	57,2	27,8	M12x24	25,4	77,8	42,9	51
064	81	57,2	27,8	M12x24	25,4	77,8	42,9	51
080	93	66,7	31,8	M14x24	31,8	77,8	42,9	51
100	109	66,7	31,8	M14x24	31,8	88,9	50,8	63,5

* Druckanschlussflansche nach SAE J518, Hochdruckreihe (code62)

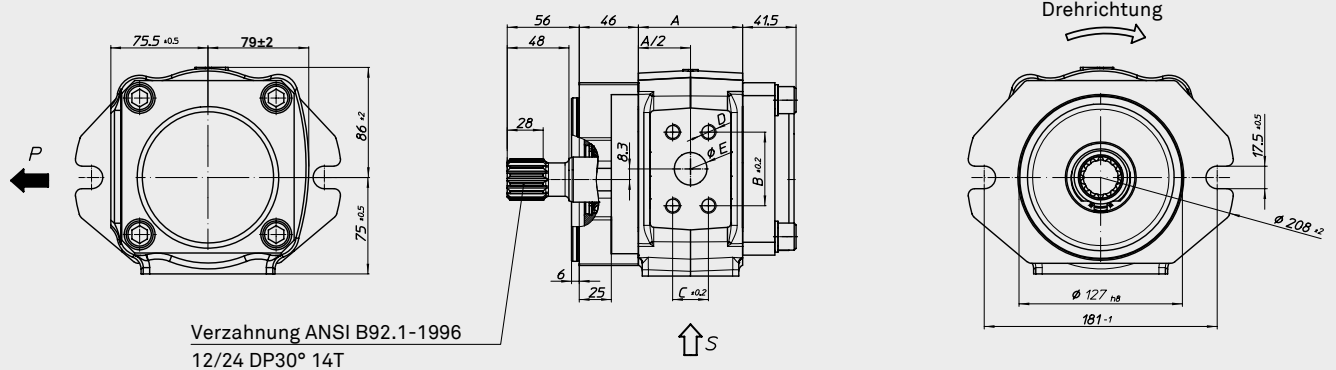
** Sauganschlussflansche nach SAE J518, Hochdruckreihe (code61)

Sauganschluss



Pumpe mit SAE-C-2-Lochflansch und SAE-Verzahnung

Bestellbeispiel: EIPH5-___RB23-1X



Verzahnung ANSI B92.1-1996
12/24 DP30° 14T

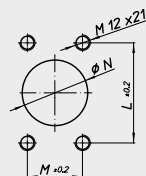
EIPH5

NG	A	B*	C*	D	E	L**	M**	N
040	61	57,2	27,8	M12x24	25,4	77,8	42,9	51
050	69	57,2	27,8	M12x24	25,4	77,8	42,9	51
064	81	57,2	27,8	M12x24	25,4	77,8	42,9	51
080	93	66,7	31,8	M14x24	31,8	77,8	42,9	51
100	109	66,7	31,8	M14x24	31,8	88,9	50,8	63,5

* Druckanschlussflansche nach SAE J518, Hochdruckreihe (code62)

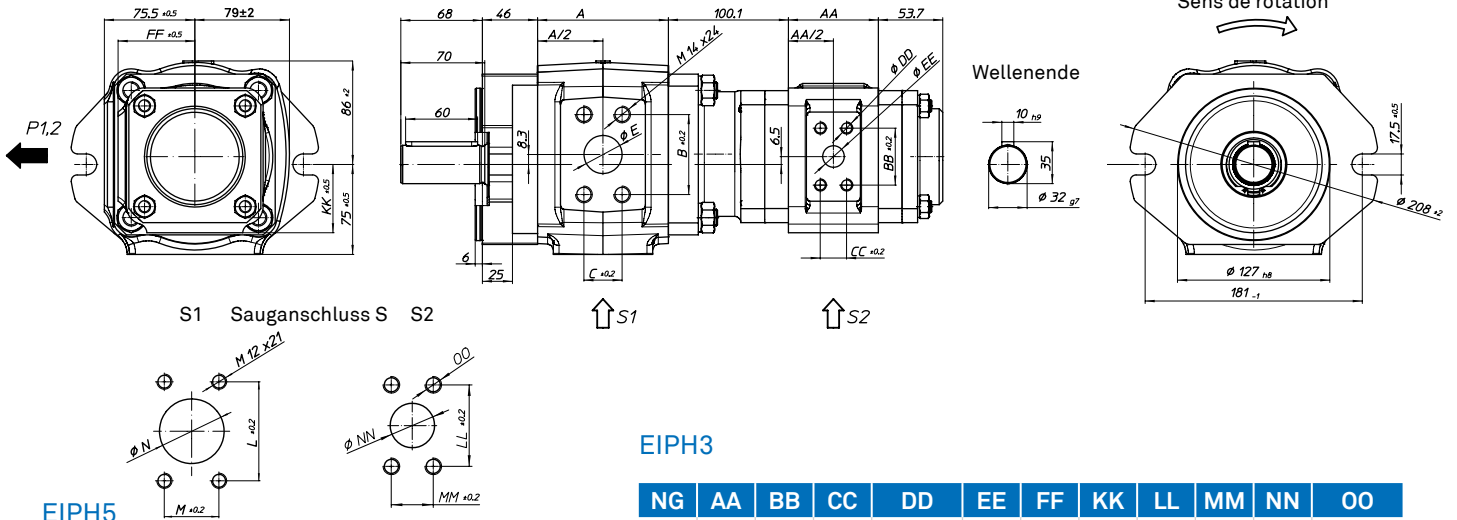
** Sauganschlussflansche nach SAE J518, Standarddruckreihe (code61)

Sauganschluss S



Doppelpumpe mit SAE-C-2-Lochflansch und zylindrischer Welle

Bestellbeispiel: EIPH5-___SK23-1X+
EIPH3-___RP33-1X



EIPH3

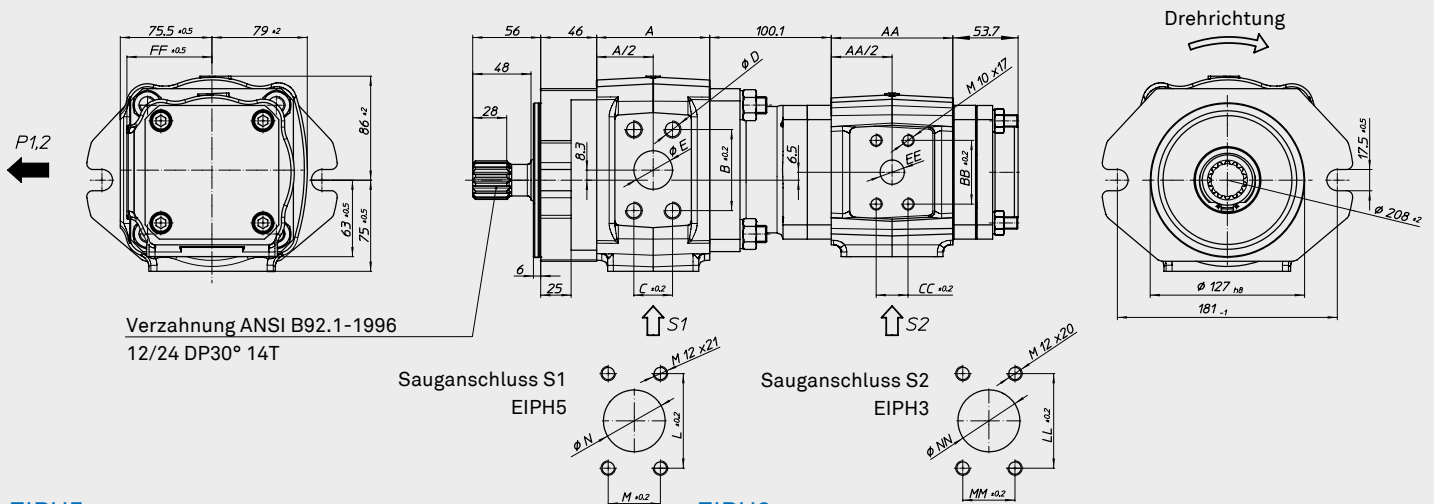
NG	AA	BB	CC	DD	EE	FF	KK	LL	MM	NN	OO
014	51	38,1	17,5	M8x15	14	64	57	52,4	26,2	25	M10x17
016	53	38,1	17,5	M8x15	14	64	57	52,4	26,2	25	M10x17
020	58,5	47,5	22	M10x17	18	64	57	58,7	30,2	32	M10x17
025	65	47,5	22	M10x17	18	64	57	58,7	30,2	32	M10x17
032	75	47,5	22	M10x17	18	64	57	58,7	30,2	32	M10x17
040	86	52,4	26,2	M10x17	20	70	63	58,7	30,2	32	M10x20
050	100	52,4	26,2	M10x17	20	70	63	58,7	30,2	32	M10x20

EIPH5

NG	A	B	C	D	E	L	M	N
040	61	57,2	27,8	M12x24	25,4	77,8	42,9	51
050	69	57,2	27,8	M12x24	25,4	77,8	42,9	51
064	81	57,2	27,8	M12x24	25,4	77,8	42,9	51
080	93	66,7	31,8	M14x24	31,75	77,8	42,9	51
100	109	66,7	31,8	M14x24	31,75	88,9	50,8	63,5

Doppelpumpe mit SAE-C-2-Lochflansch und SAE-Verzahnung

Bestellbeispiel: EIPH5-___SL23-1X+
EIPH3-___RP36-1X



EIPH3

NG	AA	BB	CC	EE	FF	LL	MM	NN
025	65	47,5	22	18	64	69,9	35,7	40
032	75	47,5	22	18	64	69,9	35,7	40
040	86	52,4	26,2	20	70	77,8	42,9	51
050	100	52,4	26,2	20	70	77,8	42,9	51
063	118	52,4	26,2	25,4	70	77,8	42,9	51

EIPH5

NG	A	B*	C*	D	E	L**	M**	N
040	61	57,2	27,8	M12x24	25,4	77,8	42,9	51
050	69	57,2	27,8	M12x24	25,4	77,8	42,9	51
064	81	57,2	27,8	M12x24	25,4	77,8	42,9	51
080	93	66,7	31,8	M14x24	31,8	77,8	42,9	51
100	109	66,7	31,8	M14x24	31,8	88,9	50,8	63,5

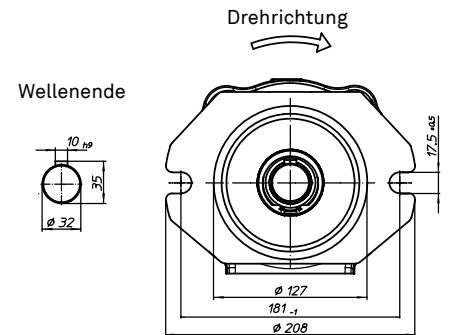
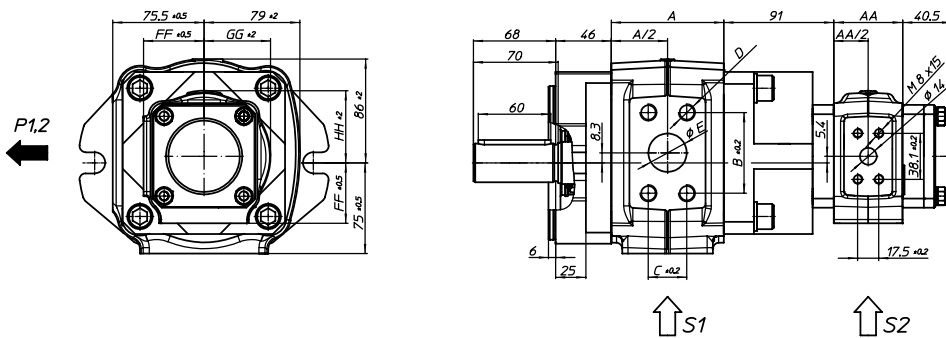
* Druckanschlussflansche nach SAE J518, Hochdruckreihe (code62)

** Sauganschlussflansche nach SAE J518, Standarddruckreihe (code61)

Die Einzelstufen sind intern auch bei getrennter Ansaugung miteinander verbunden. Es ist daher kein Betrieb mit unterschiedlichen Medien möglich.

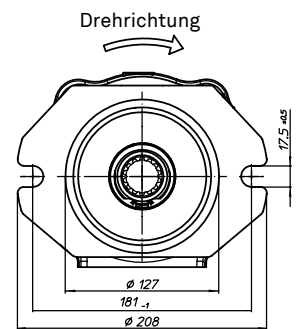
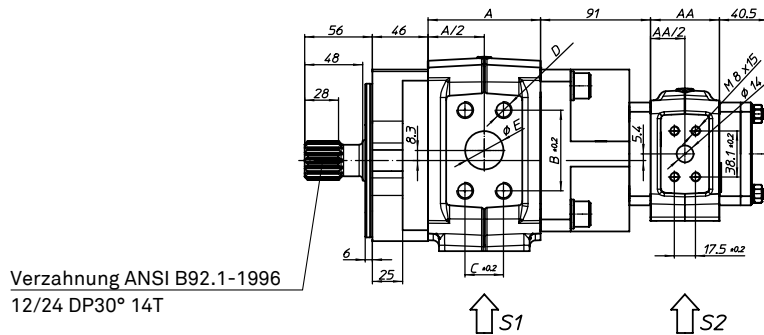
Doppelpumpe mit SAE-C-2-Lochflansch und zylindrischer Welle

Bestellbeispiel: EIPH5-___TK23-1X+
EIPH2-___RP33-1X



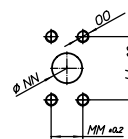
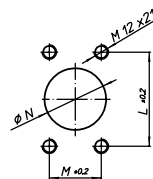
Doppelpumpe mit SAE-C-2-Lochflansch und SAE-Verzahnung

Bestellbeispiel: EIPH5-___TL23-1X+
EIPH2-___RP33-1X



Sauganschluss S1
EIPH5

Sauganschluss S2
EIPH2



EIPH5

NG	A	B*	C*	D	E	L**	M**	N
040	61	57,2	27,8	M12x24	25,4	77,8	42,9	51
050	69	57,2	27,8	M12x24	25,4	77,8	42,9	51
064	81	57,2	27,8	M12x24	25,4	77,8	42,9	51
080	93	66,7	31,8	M14x24	31,8	77,8	42,9	51
100	109	66,7	31,8	M14x24	31,8	88,9	50,8	63,5

* Druckanschlussflansche nach SAE J518, Hochdruckreihe (code62)
** Sauganschlussflansche nach SAE J518, Standarddruckreihe (code61)

EIPH2

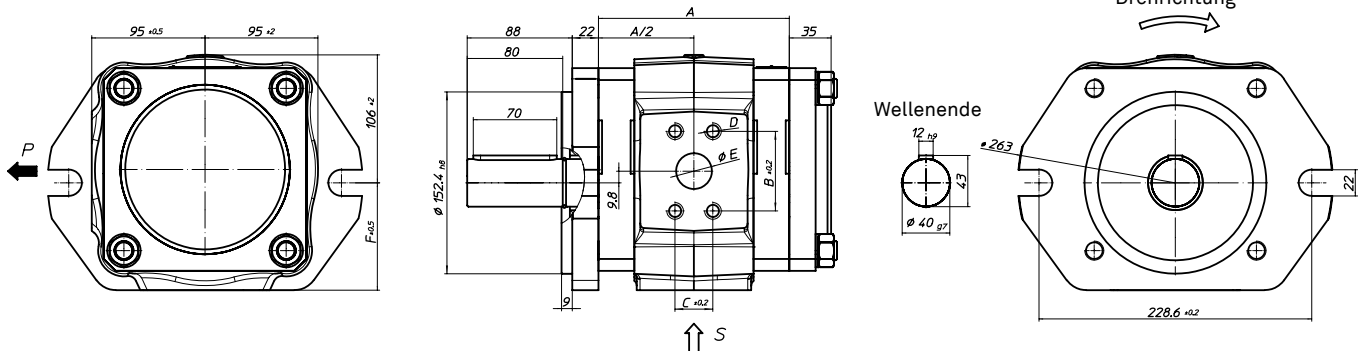
NG	AA	FF	GG	HH	LL	MM	NN	OO
004	36	50	55	59	38,1	17,5	14	M8x15
005	36	50	55	59	38,1	17,5	14	M8x15
006	38	50	55	59	47,5	22	19	M10x16
008	41	50	55	59	47,5	22	19	M10x17
011	47	50	50	59	52,4	26,2	25	M10x17
013	52	50	55	60	52,4	26,2	25	M10x17
016	57	50	55	60	52,4	26,2	25	M10x17
019	64	55	61	65	52,4	26,2	25	M10x17
022	70	55	61	65	52,4	26,2	25	M10x17
025	76	55	61	65	52,4	26,2	25	M10x17

Die Einzelstufen sind intern auch bei getrennter Ansaugung miteinander verbunden. Es ist daher kein Betrieb mit unterschiedlichen Medien möglich.

NG 019, 022, 025 mit großem Sauganschluß möglich

Pumpe mit SAE-D-2-Lochflansch und zylindrischer Welle

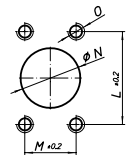
Bestellbeispiel: EIPH6-___RK23-1X



NG	A	B*	C*	D	E	F	L	M	N	O
040	123	57,2	27,8	M12x22	20	90	69,9	35,7	35	M12x25
050	129	57,2	27,8	M12x22	20	90	69,9	35,7	40	M12x25
064	138	57,2	27,8	M12x22	20	90	69,9	35,7	40	M12x25
080	147	66,7	31,8	M14x25	30	90	77,8	42,9	50	M12x25
100	160	66,7	31,8	M14x25	30	90	77,8	42,9	50	M12x25
125	175	66,7	31,8	M14x25	30	90	77,8	42,9	50	M12x25
160	196	66,7	31,8	M14x25	30	90	88,9	50,8	65	M12x25
200	221	79,4	36,5	M16x25	38	92	106,4	61,9	76	M16x25
250	251	79,4	36,5	M16x25	38	92	106,4	61,9	76	M16x25

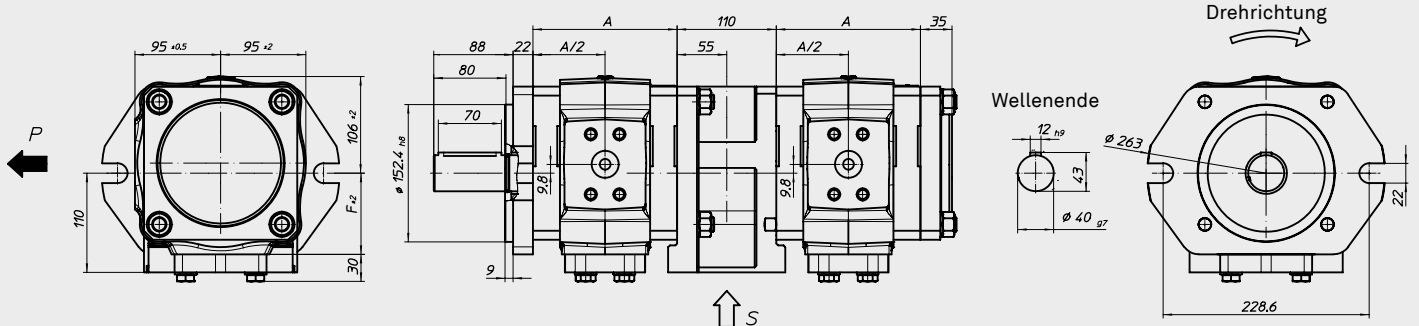
* Druckflanschanschlüsse nach SAE J518, Hochdruckreihe (code62)

Sauganschluss



Doppelpumpe mit SAE-D-2-Lochflansch und zylindrischer Welle

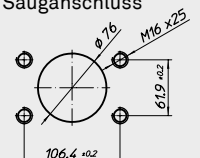
Bestellbeispiel: EIPH6-___RK20-1X+
EIPH6-___RP30-1X



NG	A	F
040	123	90
050	129	90
064	138	90
080	147	90
100	160	90
125	175	90
160	196	90
200	221	92
250	251	92

Ab NG 160 ist keine gemeinsame Ansaugung möglich

Gemeinsamer Sauganschluss

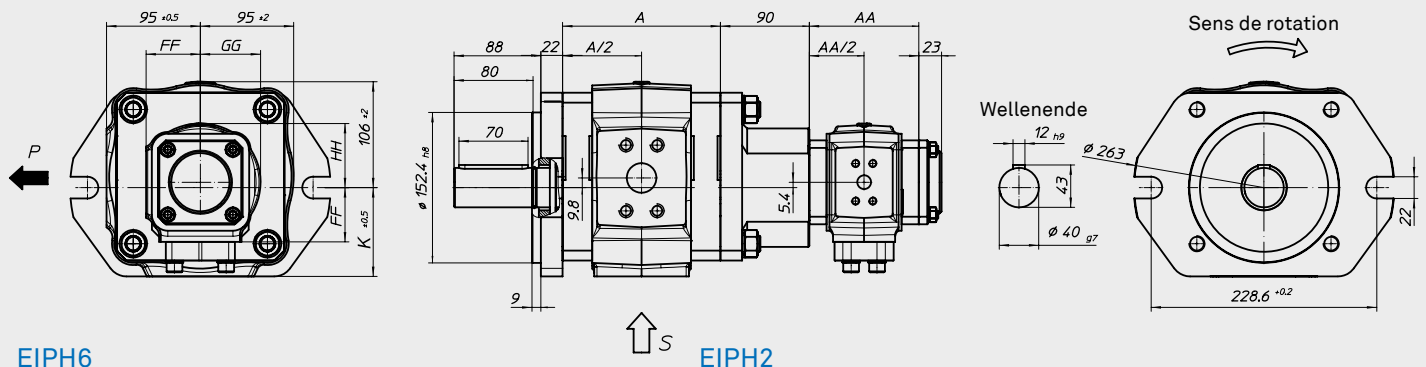


Druckanschlüsse siehe Einzelpumpe

Bei getrennter Ansaugung siehe Sauganschlüsse Einzelpumpen

Doppelpumpe mit SAE-D-2-Lochflansch und zylindrischer Welle

Bestellbeispiel: EIPH6-___RK23-1X+
EIPH2-___RP30-1X



EIPH6

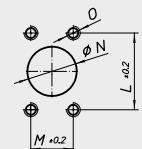
EIPH2

NG	A	F	L	M	N	O
040	123	90	69,9	35,7	35	M12x25
050	129	90	69,9	35,7	40	M12x25
064	138	90	69,9	35,7	40	M12x25
080	147	90	77,8	42,9	50	M12x25
100	160	90	77,8	42,9	50	M12x25
125	175	90	77,8	42,9	50	M12x25
160	196	90	88,9	50,8	65	M12x25
200	221	92	106,4	61,9	76	M16x25
250	251	92	106,4	61,9	76	M16x25

NG	AA	FF	GG	HH
004	71	50	55	59
005	71	50	55	59
006	73	50	55	59
008	76	50	55	59
011	82	50	55	59
013	87	50	55	60
016	92	50	55	60
019	99	55	61	65
022	105	55	61	65
025	111	55	61	65

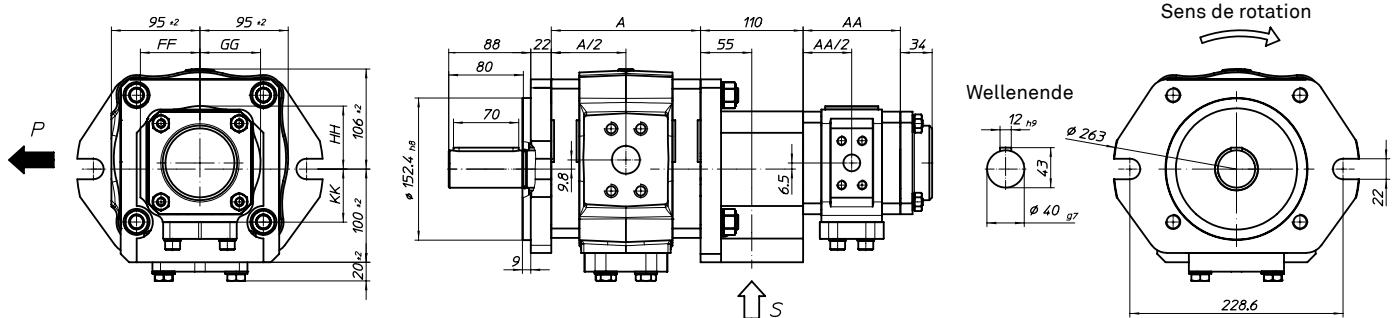
Druckanschlüsse siehe Einzelpumpe

Sauganschluss



Doppelpumpe mit SAE-D-2-Lochflansch und zylindrischer Welle

Bestellbeispiel: EIPH6-___RK20-1X+
EIPH3-___RP30-1X



EIPH6

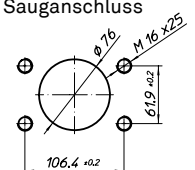
EIPH3

NG	A
040	123
050	129
064	138
080	147
100	160
125	175
160	196
200	221
250	251

NG	AA	FF	GG	HH	KK
014	90,4	64	65	67	57
016	92,4	64	65	67	57
020	97,9	64	65	67	57
025	104,4	64	65	67	57
032	114,4	64	65	67	57
040	125,4	70	73	79	63
050	139,4	70	73	79	63

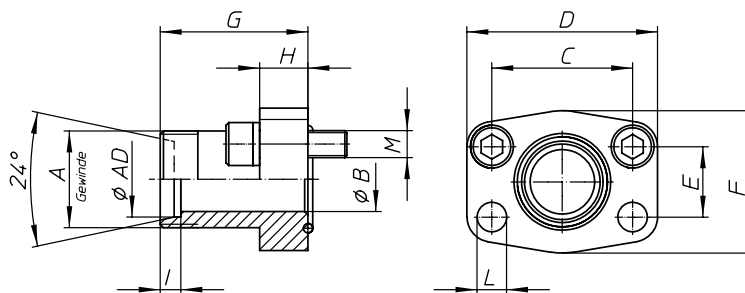
Druckanschlüsse siehe Einzelpumpe | Ab NG160 ist keine gemeinsame Ansaugung möglich
Bei getrennter Ansaugung siehe Sauganschlüsse Einzelpumpen

Gemeinsamer Sauganschluss



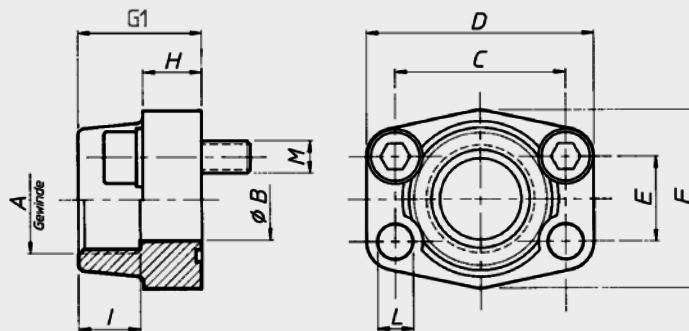
SAE Außengewindeflansch

Ausführung a



SAE Einschraubflansch

Ausführung b



Nr.	Artikel-Nummer	Eckerte Bezeichnung	pmax	AD	A	B	C	D	E	F	G	G1	H	I	L	M
1a	07 07 04 0030	GV-AD15-SAE12-C	315	15	M22x1,5	12	38,1	54	17,5	46	52		13	7	9	M8x25
1b	07 07 04 0026	EFG1/2-SAE12-C	350		G1/2"	13	38,1	54	17,5	46		36	19	19	9	M8x30
2a	07 07 04 0031	GV-AD22-SAE34-C	160	22	M30x2	19	47,6	65	22,2	50	60		14	7,5	11,5	M10x30
2b	07 07 04 0027	EFG3/4-SAE34-C	350		G3/4"	19	47,6	65	22,2	50		36	18	19	11	M10x35
3a	07 07 04 0032	GV-AD28-SAE100-C	160	28	M36x2	24	52,4	70	26,2	55	63		16	7,5	11,5	M10x30
3b	07 07 04 0028	EFG1-SAE100-C	315		G1"	25	52,4	70	26,2	55		38	18	22	11	M10x35
4a	07 07 04 0033	GV-AD35-SAE114-C	160	35	M45x2	29	58,7	79	30,2	68	65		14	10,5	11,5	M10x30
4b	07 07 04 0029	EFG1 1/4-SAE114-C	250		G1 1/4"	32	58,7	79	30,2	68		41	21	22	11,5	M10x40
5a	07 07 04 0037	GV-AD42-SAE112-C	160	42	M52x2	36	69,9	94	35,7	78	70		16	11	13,5	M12x35
5b	07 07 04 0034	EFG1 1/2-SAE112-C	200		G1 1/2"	38	69,9	94	35,7	78		45	25	24	13,5	M12x45
6b	07 07 04 0036	EFG2-SAE200-C	200		G2"	51	77,8	102	42,9	90		45	25	30	13,5	M12x45
7b	07 07 04 0041	EFG2 1/2-SAE212-C	160		G2 1/2"	63	88,9	114	50,8	105		30	25	30	13,5	M12x45
8a	07 07 04 0042	GV-AD30-SAE100-HD	400	30	M42x2	25	57,2	81	27,8	70	82		24	13,5	13	M12x45
9a	07 07 04 0043	GV-AD38-SAE114-HD	400	38	M52x2	29	66,6	95	31,8	78	92		27	16	15	M14x50
10b	07 07 04 0050	EFG3-SAE300-C	160		G3"	73	106,4	134	61,9	116		50	27	38	17,5	M16x50

Übersicht SAE Druck -und Saugflansche nach SAE J 518C, ISO 6162

Bezeichnung	Saugseitig	Nr.	Ausführung		Druckseitig	Nr.	Ausführung		
			a	b			a	b	
EIPH2-004-005	1/2"	1	•	•	1/2"	1	•	•	
EIPH2-006-008	3/4"	2	•	•	1/2"	1	•	•	
EIPH2-011-025	1"	3	•	•	1/2"	1	•	•	
EIPH2-019-025	1 1/2"	5	•	•	1/2"	1	•	•	1)
EIPH3-014-016	1"	3	•	•	1/2"	1	•	•	
EIPH3-020-032	1 1/4"	4	•	•	3/4"	2	•	•	
EIPH3-040-064	1 1/4"	4	•	•	1"	3	•	•	
EIPH3-025-032	1 1/2"	5	•	•	3/4"	2	•	•	1)
EIPH3-040-050	2"	6		•	1"	3	•	•	1)
EIPH5-064	2"	6		•	1"*	8	•		
EIPH5-080	2"	6		•	1 1/4" *	9	•		
EIPH5-100	2 1/2"	7		•	1 1/4" *	9	•		
EIPH6-040-064	1 1/2"	5	•	•	1" *	8	•		
EIPH6-080-125	2"	6		•	1 1/4" *	9	•		
EIPH6-160	2 1/2"	7		•	1 1/4" *	9	•		
EIPH6-200-250	3"	10		•	1 1/2" *	9	◦	◦	

* Hochdruckreihe

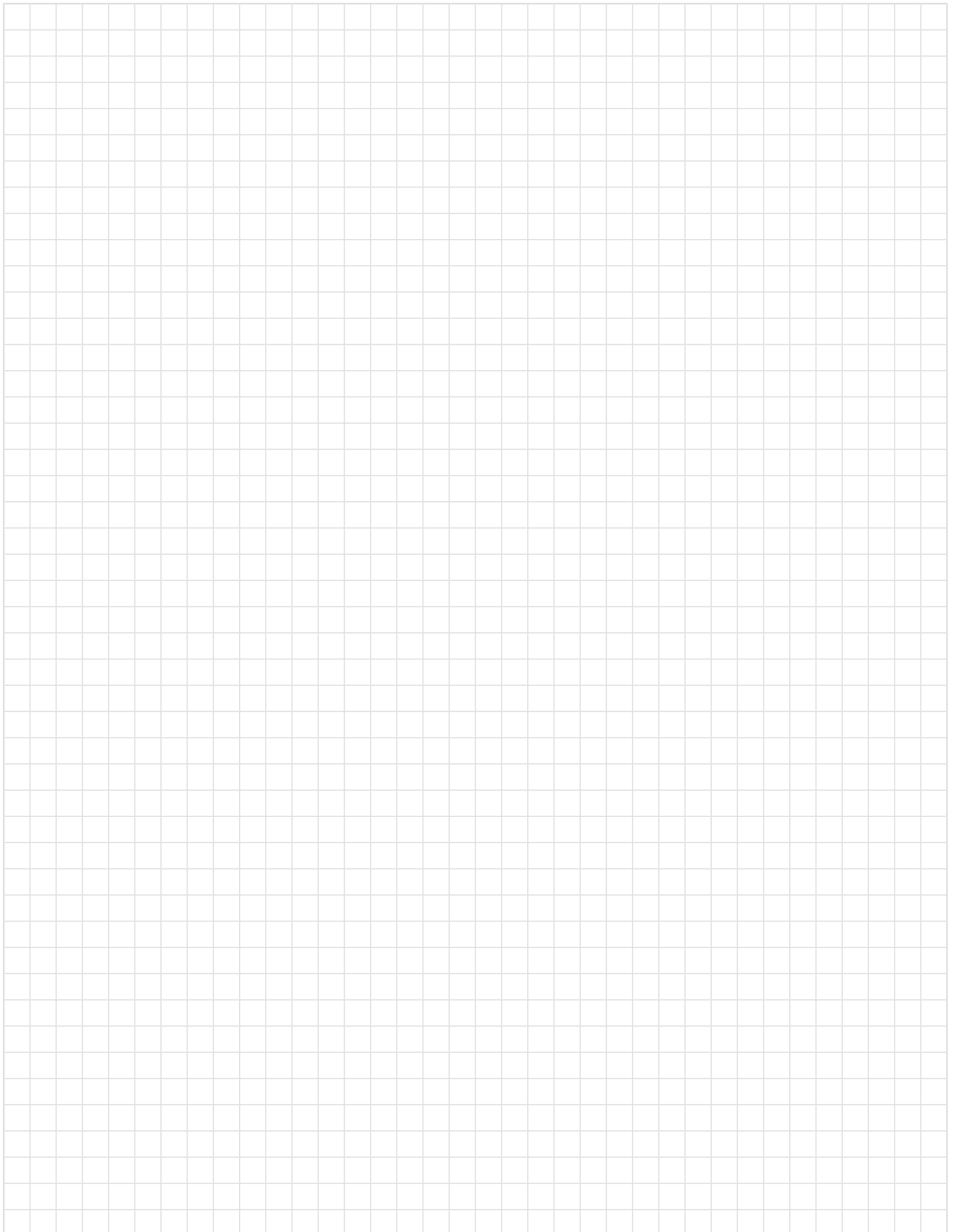
1) Für Pumpe mit vergrößertem Sauganschluß

Saugflansche für Zwischengehäuse

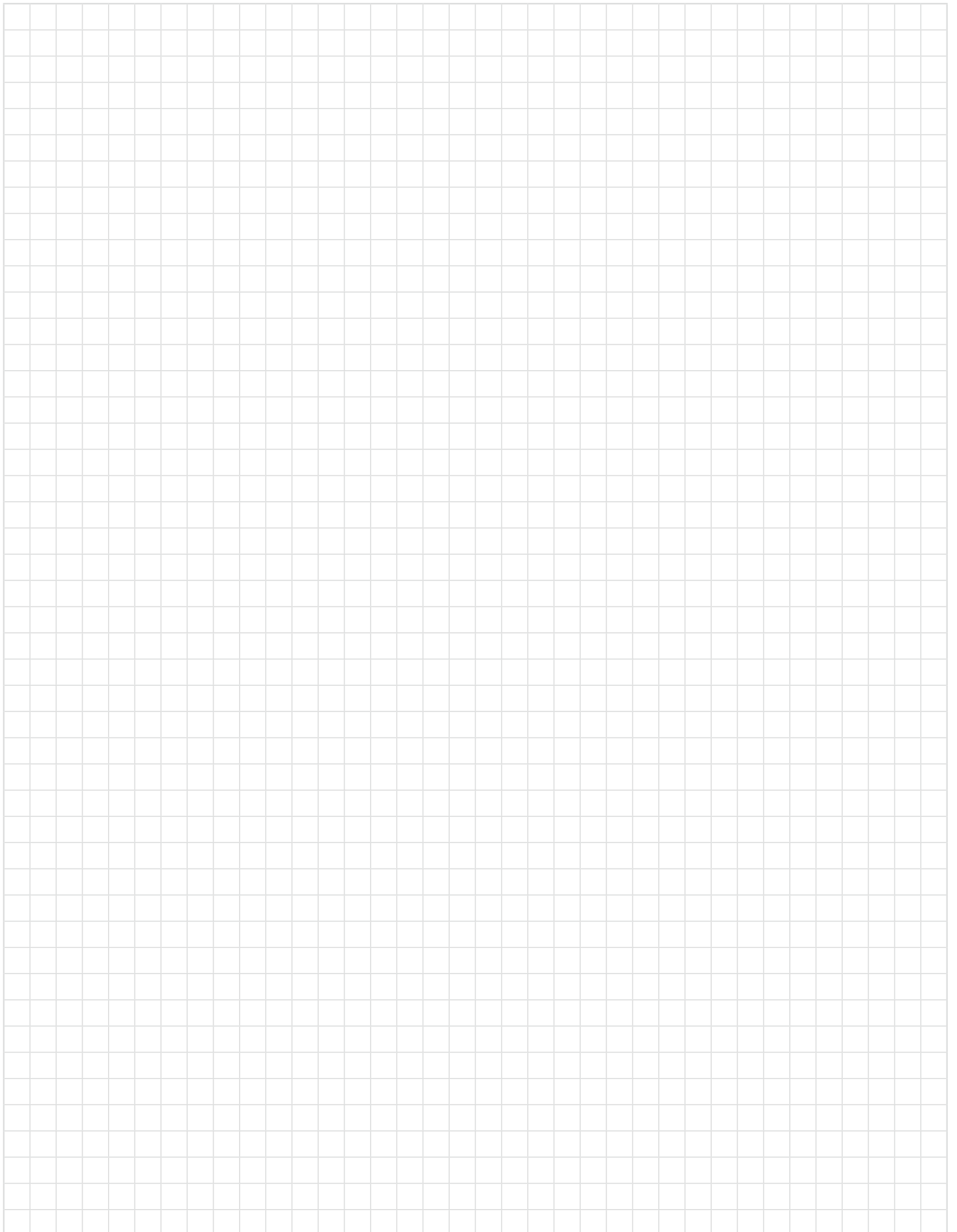
Bezeichnung	Saugseitig	Nr.	Ausführung	
			a	b
EIPH2/2 – NG004-NG016	1"	3	•	•
EIPH2/2 ab NG019	1 1/4"	4	•	•
EIPH3/2	1 1/2"		•	•
EIPH3/3 bis NG032	1 1/2"	5	•	•
EIPH3/3 ab NG040	2"	6		•
EIPH6/6	3"		◦	◦
EIPH6/3	3"		◦	◦

• = lieferbar ◦ = auf Anfrage

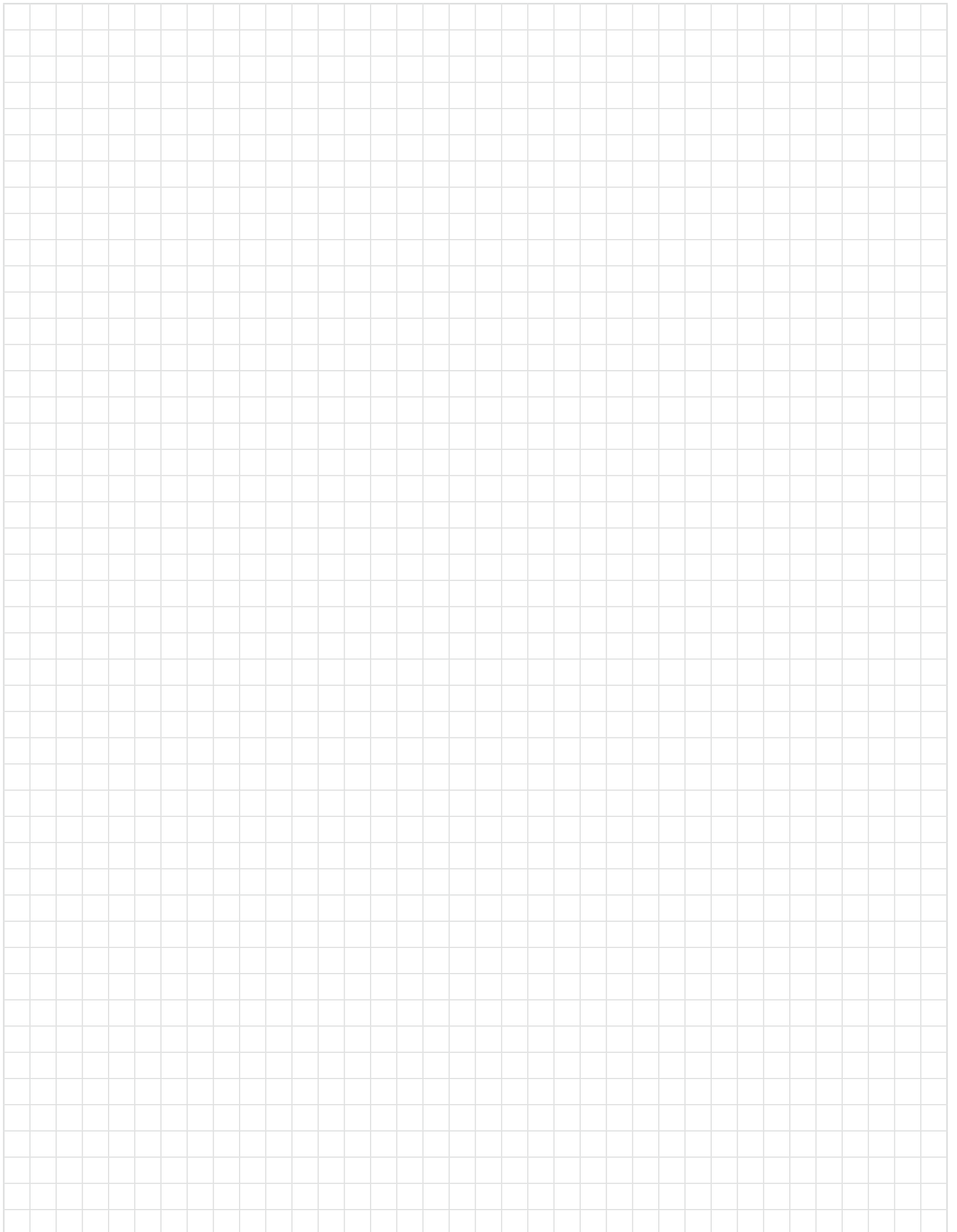
Notizen



Notizen



Notizen



EIP H2 - 016 RK03 - 1X SXXX

Sonderausführungsnummer

(entfällt bei Standardpumpe bzw. wenn Typenschlüssel eindeutig ist)

Revisionscode

1. Ziffer: Veränderung der Einbaumaße
2. Ziffer: Änderung der Pumpe bei gleichbleibenden Einbaumaßen

Saug- und Druckanschluss

3: Nach SAE J 518
6: Nach SAE J 518 vergrößerter Sauganschluss für drehzahlgeregelte Antriebe
0: Saugseite verschlossen; gemeinsame Ansaugung – andere Anschlüsse auf Anfrage –

Befestigungsflansch

0: SAE/A 2-Loch Zentrier-Ø 82,55 bei EIPH2
2: SAE/B 2-Loch Zentrier-Ø 101,6 bei EIPH2/3
2: SAE/C 2-Loch Zentrier-Ø 127 bei EIPH 5
2: SAE/D 2-Loch Zentrier-Ø 152,4 bei EIPH 6
3: Direktbefestigung
5: VDMA auf Anfrage
– andere Flansche auf Anfrage –

Wellenende

A: Zylindrisch
K: Zylindrisch mit Durchtrieb
B: SAE verzahnt
L: SAE verzahnt mit Durchtrieb
P: Durchtriebs-Verzahnung an beiden Seiten*

Drehrichtung

R: Rechts (S:Rechts BG 5/3 T: Rechts BG5/2)
L: Links

Nenngröße

Dreistellig

Baugröße

2, 3, 5 oder 6

Bauart

H: Hochdruckpumpe

Eckerle Innenzahnradpumpe

* Durchtrieb= Anbaumöglichkeit für weitere Pumpen zu Mehrstrompumpen, nicht nutzbar als Einzelpumpe

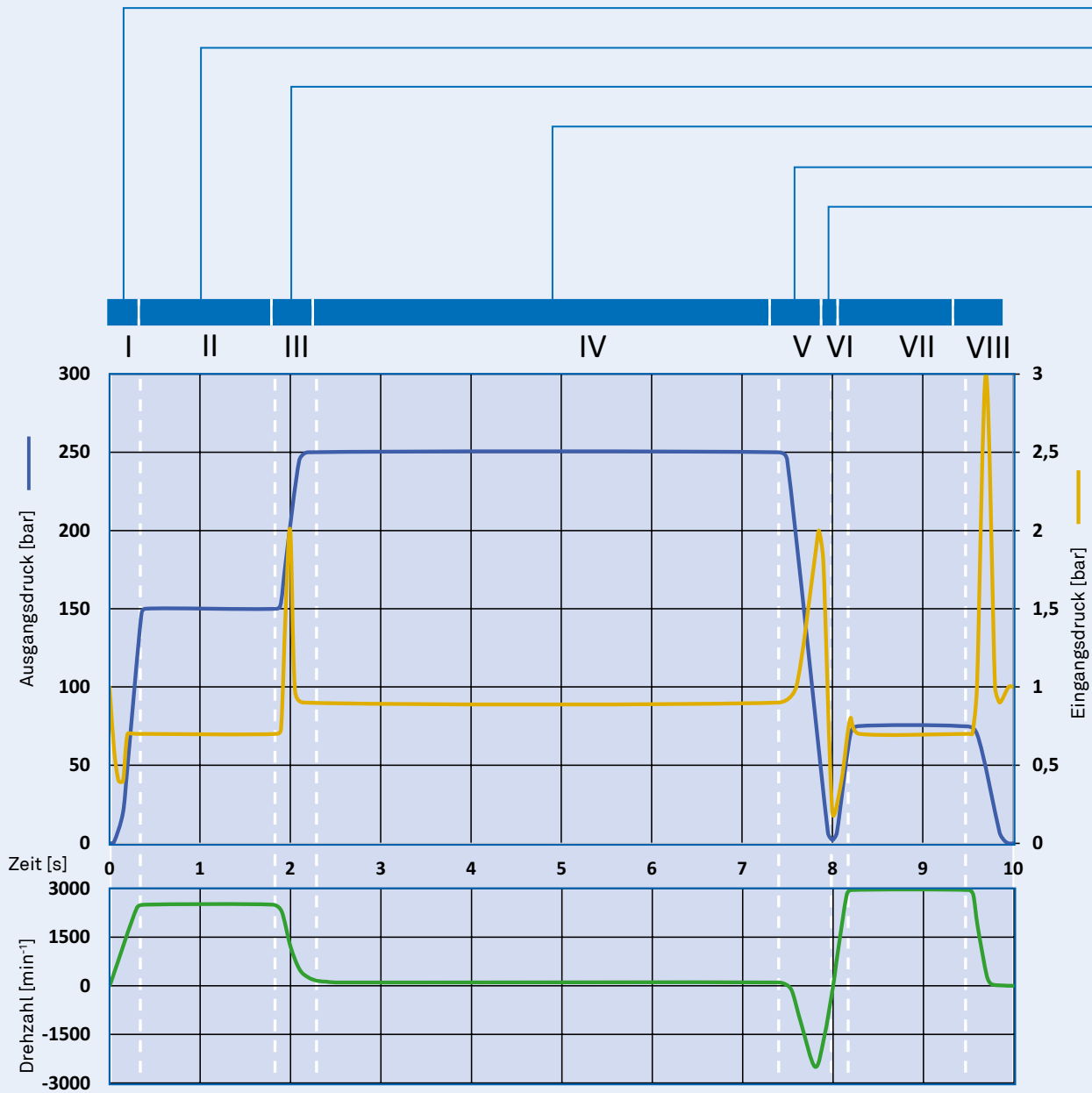
Bestellbeispiel
EIPH2-016RK03-1X

Hochdruckpumpe Baugröße 2 mit 15,8 cm³/U, Drehrichtung rechts, zylindrisches Wellenende mit Durchtrieb, SAE 2-Lochflansch, SAE-Flanschanschluss, Revisionscode 1X

Drehzahlvariabler Betrieb

Eckerle Innenzahnradpumpen sind prinzipbedingt für den drehzahlvariablen Betrieb sehr gut geeignet. Selbst bei niedrigen Viskositäten und hohen Temperaturen des Fördermediums sind die Pumpen aufgrund der radialen und axialen Spaltkompensation in der Lage, über einen großen Drehzahlbereich, äußerst energieeffizient und hochdynamisch zu arbeiten.

Beim drehzahlvariablen Betrieb sollten jedoch gewisse Randbedingungen eingehalten werden. Zur Verdeutlichung ist im Folgenden ein exemplarischer Zyklus dargestellt.



I. Anlaufen:

Eckerle Innenzahnradpumpen sind in der Lage, aus dem Stillstand heraus Druck aufzubauen. Startet die Pumpe drucklos, ist dies problemlos möglich. Wenn systembedingt bereits im Stillstand Druck auf der Pumpe lastet, sollte Rücksprache mit Eckerle gehalten werden.

II. + VII. Pumpbetrieb:

Im Pumpenbetrieb sind Eckerle Innenzahnradpumpen in der Lage bei jedem Druckniveau einen drehzahlabhängigen Volumenstrom bereitzustellen. Es sind hierbei die Einsatzgrenzen der jeweiligen Baugrößen zu beachten.²⁾

III. + VIII. Abbremsen:

Mit Eckerle Innenzahnradpumpen können sehr hohe Verzögerungen realisiert werden. Es ist jedoch darauf zu achten, dass leitungsabhängig Druckspitzen in der Saugseite entstehen können. Diese sollten den maximal zulässigen Eingangsdruck nicht überschreiten.^{2) 3)}

IV. Druckhaltebetrieb:

Aufgrund der Spaltkompensation sind Eckerle Innenzahnradpumpen bereits bei sehr niedrigen Drehzahlen in der Lage hohe Drücke aufzubauen. Ein Druckhaltebetrieb ist somit äußerst energieeffizient. Nach dem Druckhaltebetrieb sollte ein Pumpenbetrieb folgen, um die Pumpe zu spülen.

V. Reversierbetrieb:

Eckerle Innenzahnradpumpen können generell hochdynamisch in entgegengesetzter Drehrichtung zum Abbau von Druckspitzen oder hydromotorisch betrieben werden. Es ist weiter darauf zu achten, dass der Ausgangsdruck stets höher ist, als der Eingangsdruck.^{1) 3)}

VI. Beschleunigen:

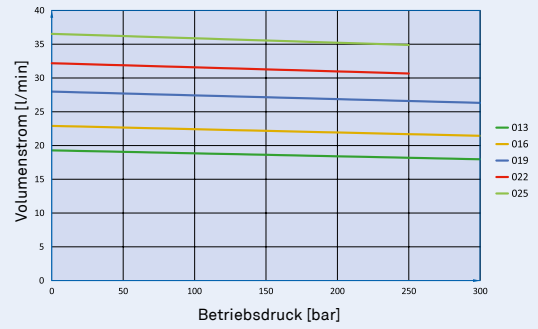
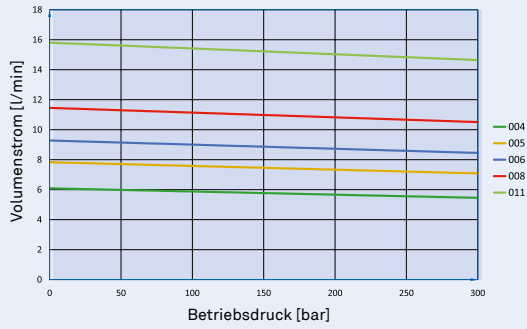
Mit Eckerle Innenzahnradpumpen können sehr große Beschleunigungen gefahren werden. Diese werden durch den Eingangsdruck, die Geometrie der Saugleitung und die Viskosität begrenzt. Der angegebene Mindesteingangsdruck der Baureihen darf hierbei jedoch nicht unterschritten werden.^{1) 3)}

1) Siehe Kennlinien

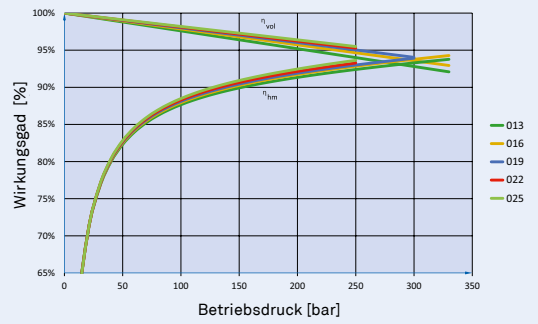
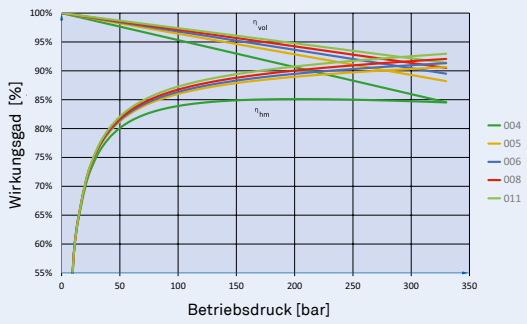
2) Siehe Technische Daten

3) Zur Vermeidung von kritischen Betriebspunkten empfehlen wir eine pumpennahe Messung des Ein- und Ausgangsdrucks der Pumpe mit mindestens 1 kHz Abtastrate bei Erstinbetriebnahme eines neuen Pumpenzyklus.

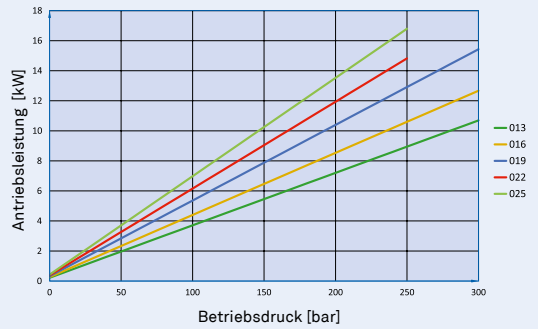
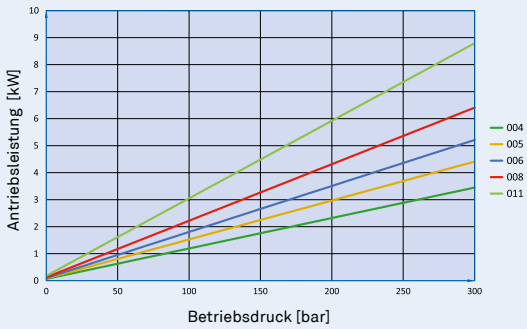
Volumenstrom



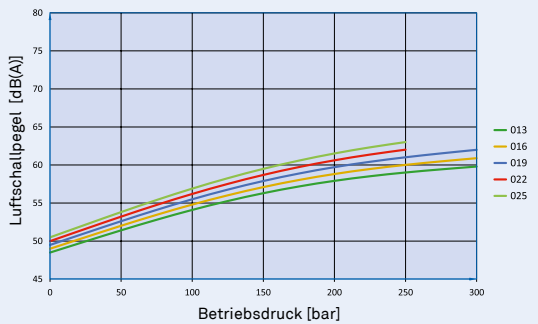
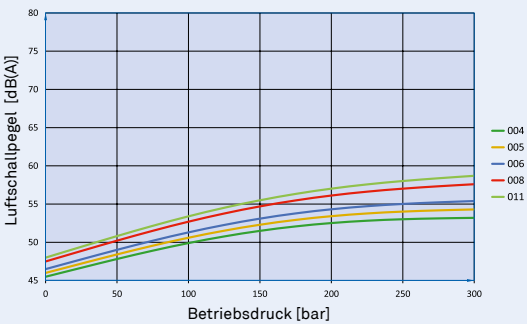
Wirkungsgrad



Antriebsleistung

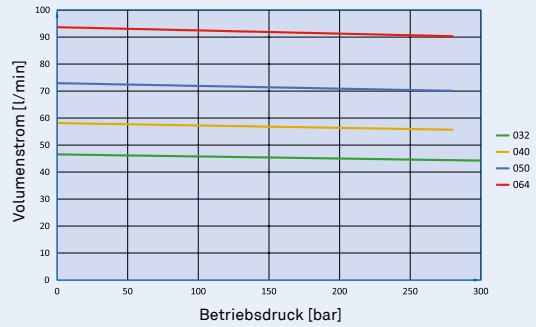
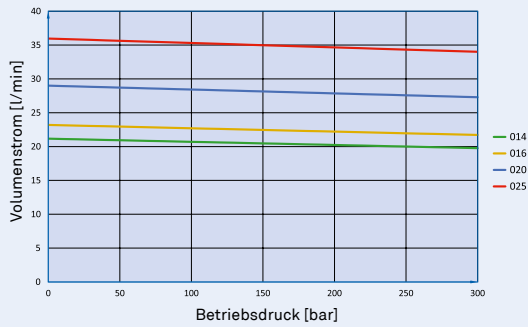


Schalldruckpegel

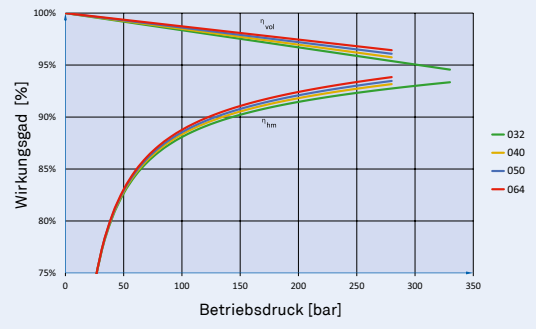
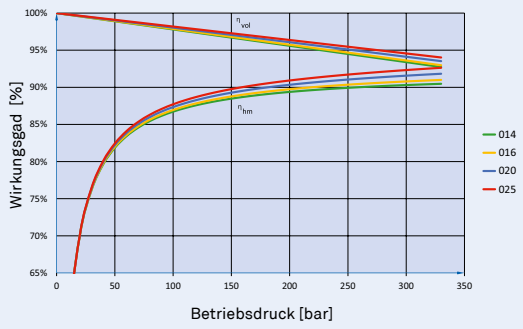


Messbedingungen: Drehzahl 1450 min⁻¹, Viskosität 46 mm²/s, Betriebstemperatur 40°C
gemessen im reflexionsarmen Schallmessraum in Anlehnung an DIN 45 635 Blatt 26, Mikrofonabstand: 1 m axial

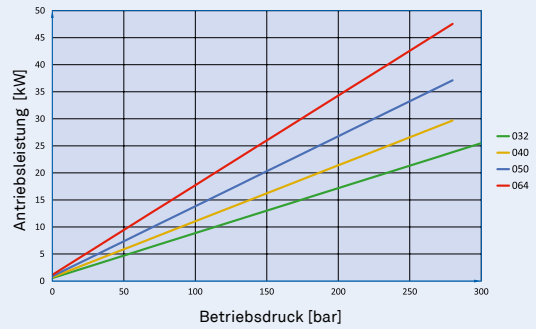
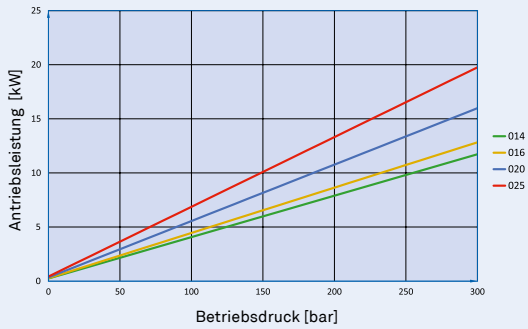
Volumenstrom



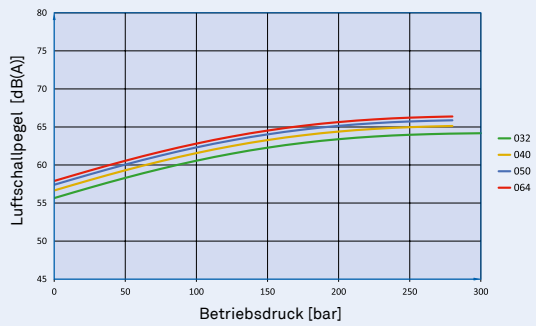
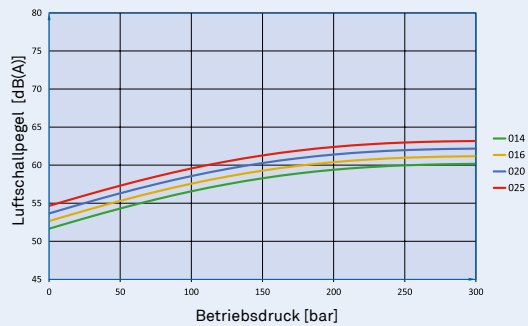
Wirkungsgrad



Antriebsleistung

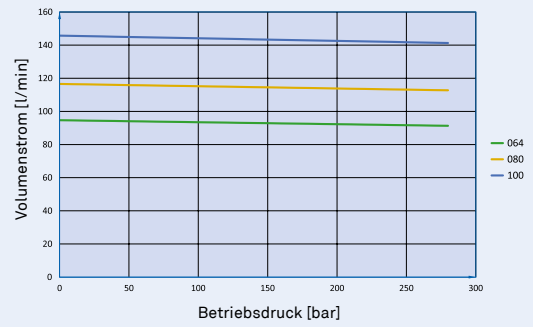


Schalldruckpegel

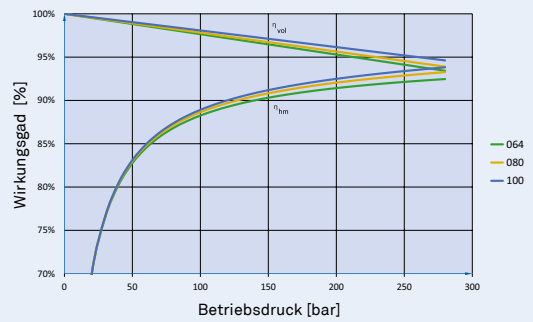


Messbedingungen: Drehzahl 1450 min⁻¹, Viskosität 46 mm²/s, Betriebstemperatur 40°C
gemessen im reflexionsarmen Schallmessraum in Anlehnung an DIN 45 635 Blatt 26, Mikrofonabstand: 1 m axial

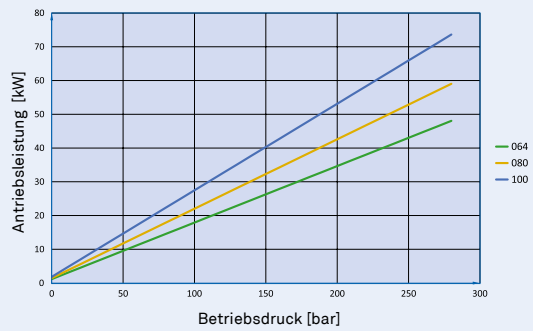
Volumenstrom



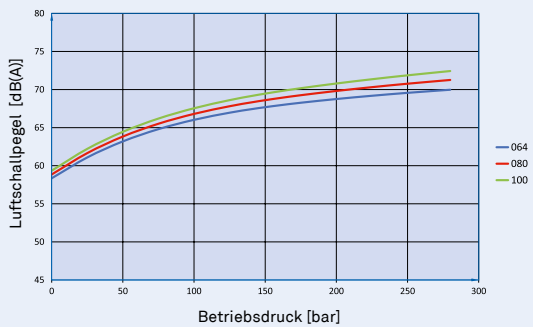
Wirkungsgrad



Antriebsleistung

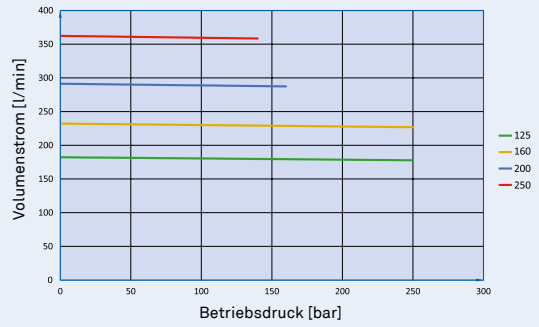
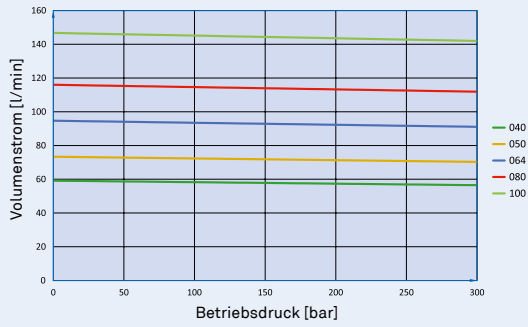


Schalldruckpegel

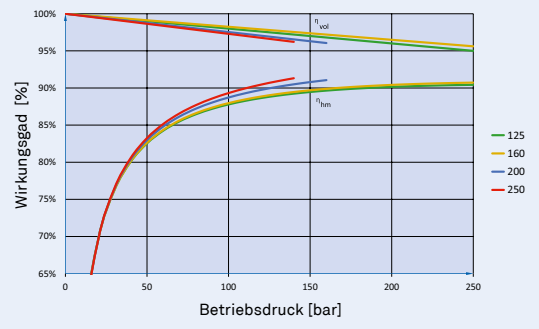
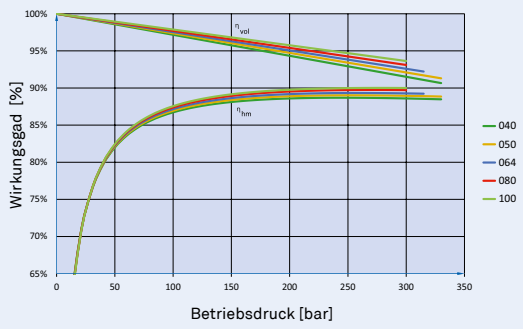


Messbedingungen: Drehzahl 1450 min⁻¹, Viskosität 46 mm²/s, Betriebstemperatur 40°C
gemessen im reflexionsarmen Schallmessraum in Anlehnung an DIN 45 635 Blatt 26, Mikrofonabstand: 1 m axial

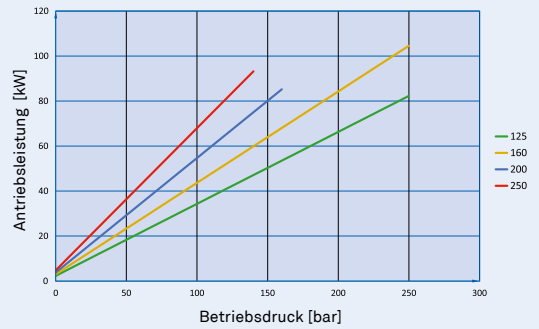
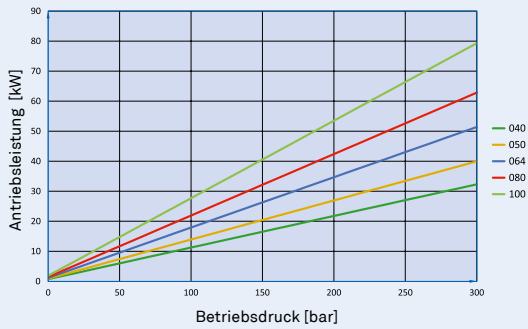
Volumenstrom



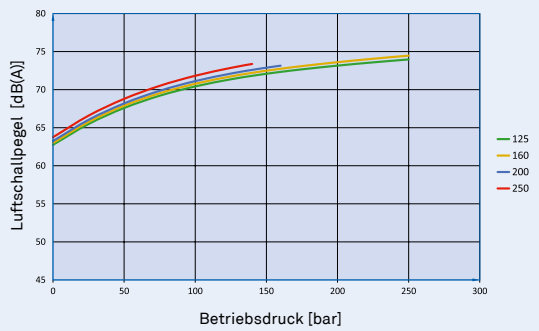
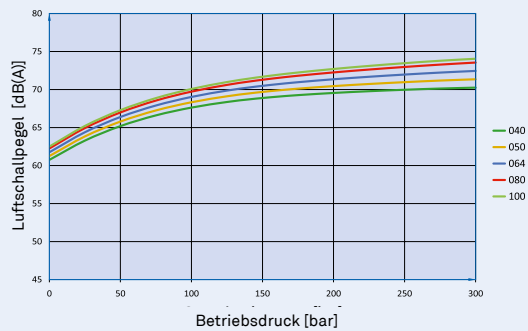
Wirkungsgrad



Antriebsleistung



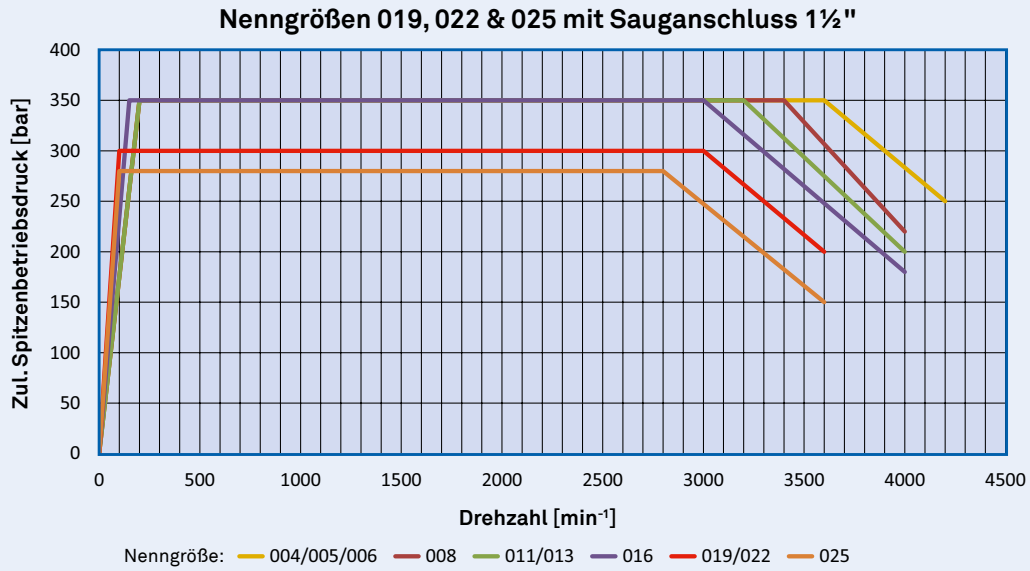
Schalldruckpegel



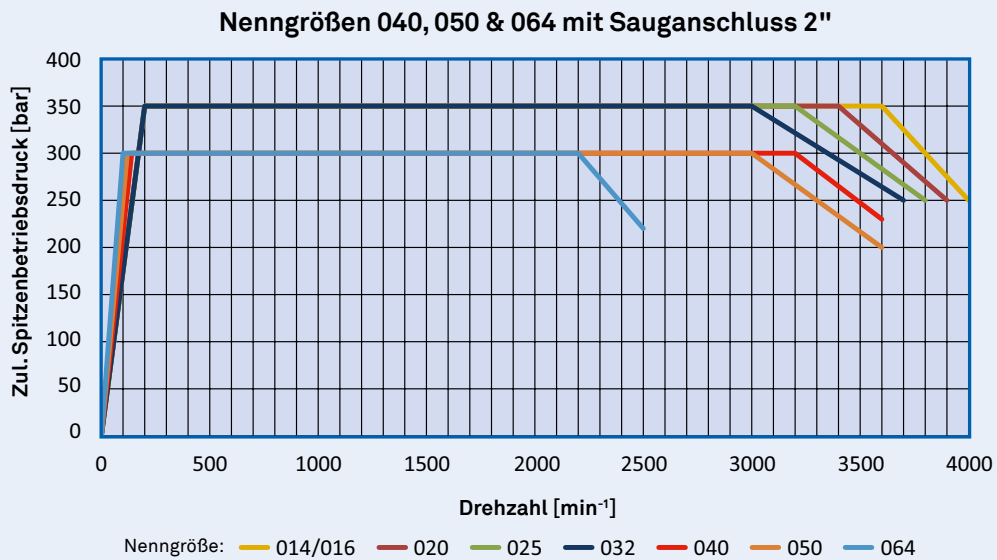
Messbedingungen: Drehzahl 1450 min⁻¹, Viskosität 46 mm²/s, Betriebstemperatur 40°C
gemessen im reflexionsarmen Schallmessraum in Anlehnung an DIN 45 635 Blatt 26, Mikrofonabstand: 1 m axial

Zulässige Spitzenbetriebsdrücke in Abhängigkeit der Drehzahl

EIPH2

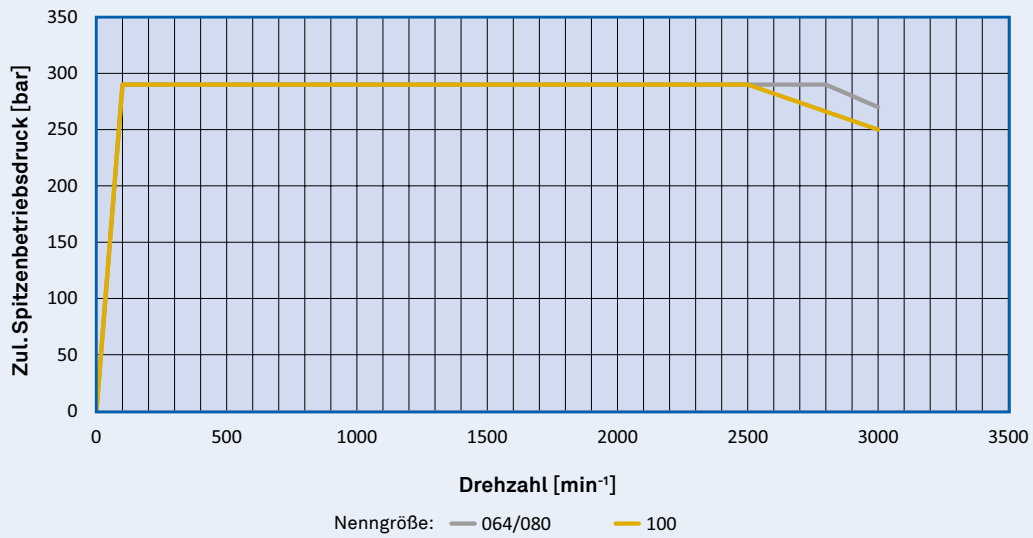


EIPH3

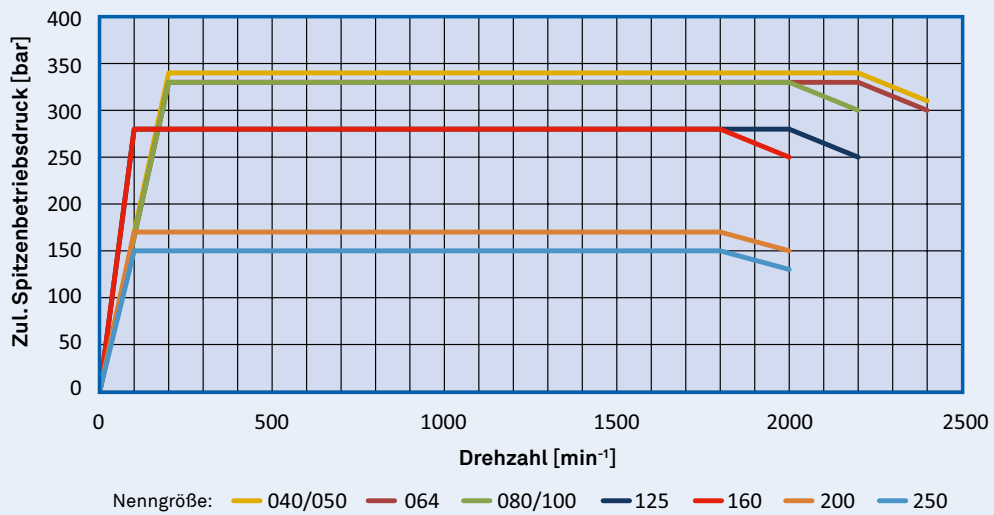


Spitzenbetriebsdrücke für maximal 10 sek bzw. 15% der Einschaltdauer zulässig

EIPH5



EIPH6





Erfahren Sie mehr:
eckerle.com

Alle angegebenen Daten dienen allein der Produktbeschreibung und sind nicht als zugesicherte Eigenschaften im rechtlichen Sinne zu verstehen. Technische Änderungen vorbehalten.

Eckerle Technologies GmbH
Otto-Eckerle-Straße 6/12A
76316 Malsch, Germany
Tel. +49 (0) 7246 9204-0
sales.EHD@eckerle.com

eckerle