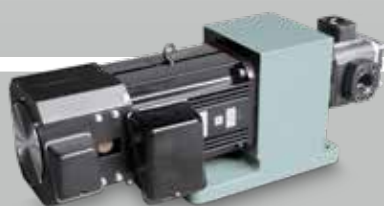


EIPC3
EIPC5
EIPC6

Innenzahnradpumpen

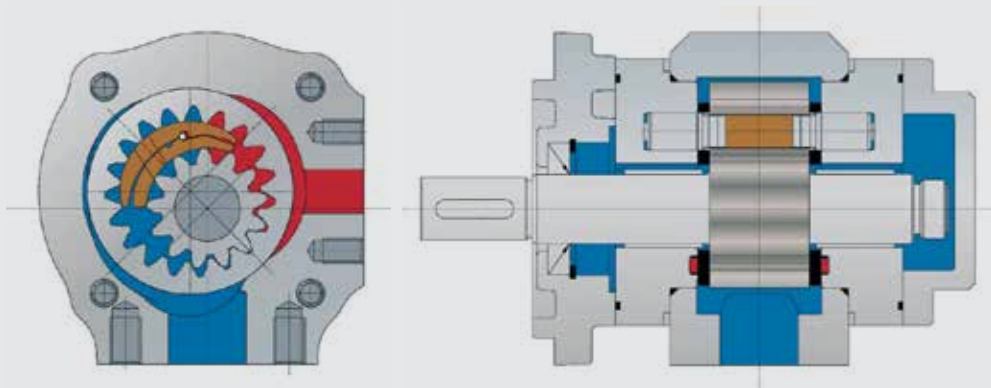


Innenzahnradpumpe Typ EIPC3 für Industrieanwendungen mit konstantem Verdrängungsvolumen

EIPC3

Merkmale

- Innenzahnradpumpe mit axialer und radialer Spaltkompensation
- Radialkompensation mit Segmenten
- Saug- und Druckseite radial
- Einsatzgebiet: Industriehydraulik
- Geräuscharm
- Lange Lebensdauer
- Geringe Pulsation (Druckpulsation ~2 %)
- Mehrstromkombinationen



Technische Daten

Nenngröße NG	020	025	032	040	050	063	064
Spez. Volumen V_{th} [cm ³ /U]**	20,0	24,8	31,6	39,5	49,5	62,5	65,3
Dauerbetriebsdruck [bar]**	250			180			250
Spitzenbetriebsdruck [bar] max. 10 sek 15 % ED**	320			300	280	210	280
Einschaltdruckspitze [bar]**	350			325	300	210	300
Nenn-Drehzahl [min ⁻¹]	200 – 3.400	200 – 3.200	200 – 3.000	100 – 2.500	100 – 1.800		100 – 1.800
Max. Drehzahl [min ⁻¹]	3.900	3.800	3.700	2.500	1.800		1.800
Nenn-Drehzahl [min ⁻¹ ****	Ab NG 040 verfügbar			100 – 3.200	100 – 3.000	200 – 2.200	100 – 2.200
Max. Drehzahl [min ⁻¹ ****	Ab NG 040 verfügbar			3.600	3.600	2.400	2.400
Betriebsviskosität [mm ² /s]	10 – 300						
Startviskosität [mm ² /s]	2.000						
Betriebstemperatur [°C]	-20 bis +100						
Betriebsmedium	HL – HLP DIN 51 524 Teil 1/2						
Max. Mediumtemperatur [°C]	120						
Min. Mediumtemperatur [°C]	-40						
Max. Umgebungstemperatur [°C]	80						
Min. Umgebungstemperatur [°C]	-40						
Max. Eingangsdruck (Saugseite) [bar]	2 bar absolut						
Min. Eingangsdruck (Saugseite) [bar]	0,8 bar absolut (Start 0,6)						
Gewicht ca. [kg]	8,3	8,6	9,2	9,8	10,5	10,5	11,5
Verschmutzungsgrad	Klasse 20/18/15 nach ISO 4406						
Lebensdauererwartung	mindestens 1x 10 ⁷ LW gegen Spitzenbetriebsdruck						
Wirkungsgrad vol:	93	93	94	95	95	94	95
Wirkungsgrad hm:	91	92	92	93	93	92	93
Pumpengeräusch* (gemessen im Schallraum) dB[A]	62	63	64	65	66	64	68

$n = 1.450 \text{ min}^{-1}$ $p = 250 \text{ bar}$ (180 bar bei NG 063) $T = 50 \text{ °C}$ Medium: HLP 46 Bruggewert min. 30N/mm² empfohlen für Servoanwendungen 50N/mm²

* Gemessen im Schallmessraum Eckerle Hydraulic Division; Mikrofonabstand: 1,0 m axial

** Für zulässige Drücke bei Drehzahlen von 400 bis 1.800 U/min. Bitte um Rückfrage bei höheren Drehzahlen.

*** Aufgrund von Fertigungstoleranzen kann es beim Fördervolumen geringe Abweichungen geben.

**** 2" Sauganschluss.

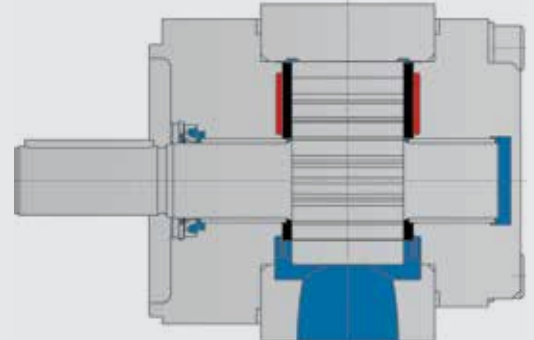
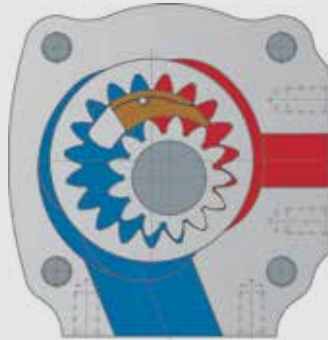
Die Pumpen haben keinen Korrosionsschutz.
Die Grenzwerte dürfen nicht kumuliert
angewendet werden. Bitte um Rückfrage.

Innenzahnradpumpe Typ EIPC5 für Industrieanwendungen mit konstantem Verdrängungsvolumen

EIPC5

Merkmale

- Innenzahnradpumpe mit axialer und radialer Spaltkompensation
- Radialkompensation mit Segmenten
- Saug- und Druckseite radial
- Einsatzgebiet: Industriehydraulik
- Geräuscharm
- Lange Lebensdauer
- Geringe Pulsation (Druckpulsation ~2 %)
- Mehrstromkombinationen auf Anfrage



Technische Daten

Nenngröße NG	040	050	064	080	100
Spez. Volumen V_{th} [cm ³ /U]**	40,2	50,3	65,3	80,4	100,5
Dauerbetriebsdruck [bar]**	250	250		250	
Spitzenbetriebsdruck [bar] max. 10 sek 15 % ED**	300	300		270	
Einschaltdruckspitze [bar]**	330	330		280	
Nenn-Drehzahl [min ⁻¹]	100 – 3.000	100 – 3.000	100 – 2.800	100 – 2.800	100 – 2.500
Max. Drehzahl [min ⁻¹]	3.600	3.600		3.000	
Betriebsviskosität [mm ² /s]	10 – 300				
Startviskosität [mm ² /s]	2.000				
Betriebstemperatur [°C]	-20 bis +100				
Betriebsmedium	HL – HLP DIN 51 524 Teil 1/2				
Max. Mediumtemperatur [°C]	120				
Min. Mediumtemperatur [°C]	-40				
Max. Umgebungstemperatur [°C]	80				
Min. Umgebungstemperatur [°C]	-40				
Max. Eingangsdruck (Saugseite) [bar]	2 bar absolut				
Min. Eingangsdruck (Saugseite) [bar]	0,8 bar absolut (Start 0,6)				
Gewicht ca. [kg]	9,85	10,5	11,5	13,0	13,5
Verschmutzungsgrad	Klasse 20/18/15 nach ISO 4406				
Lebensdauererwartung	mindestens 1x 10 ⁷ LW gegen Spitzenbetriebsdruck				
Wirkungsgrad η_{vol} :	–	–	94	95	95
Wirkungsgrad η_{hm} :	–	–	92	93	93
Pumpengeräusch* (gemessen im Schallraum) dB[A]	–	–	69	70	71

$n = 1.450 \text{ min}^{-1}$ $p = 250 \text{ bar}$ $T = 50 \text{ °C}$ Medium: HLP 46

* Gemessen im Schallmessraum Eckerle Hydraulic Division; Mikrofonabstand: 1,0 m axial

** Für zulässige Drücke bei Drehzahlen von 400 bis 1.800 U/min. Bitte um Rückfrage bei höheren Drehzahlen.

*** Aufgrund von Fertigungstoleranzen kann es beim Fördervolumen geringe Abweichungen geben.

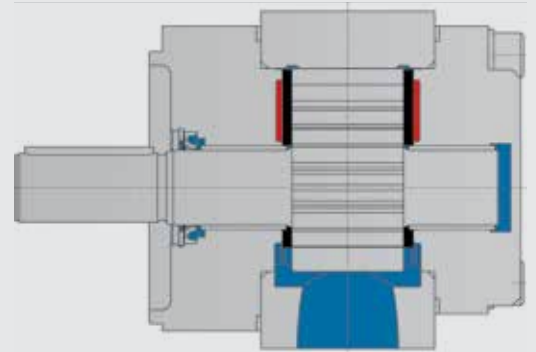
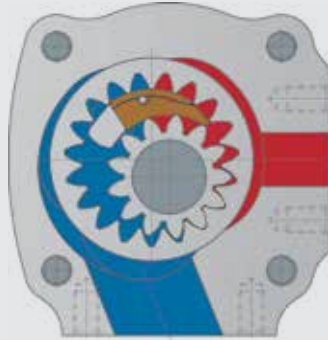
Die Pumpen haben keinen Korrosionsschutz. Die Grenzwerte dürfen nicht kumuliert angewendet werden. Bitte um Rückfrage.

Innenzahnradpumpe Typ EIPC6 für Industrieanwendungen mit konstantem Verdrängungsvolumen

EIPC6

Merkmale

- Innenzahnradpumpe mit axialer und radialer Spaltkompensation
- Radialkompensation mit Segmenten
- Saug- und Druckseite radial
- Einsatzgebiet: Industriehydraulik
- Geräuscharm
- Lange Lebensdauer
- Geringe Pulsation (Druckpulsation ~2 %)
- Mehrstromkombinationen auf Anfrage



Technische Daten

Nenngröße NG	125	160	200	250
Spez. Volumen V_{th} [cm ³ /U]**	125,7	160,1	200,9	249,9
Dauerbetriebsdruck [bar]**	250		160	140
Spitzenbetriebsdruck [bar] max. 10 sek 15 % ED**	280		210	150
Einschaltdruckspitze [bar]**	300		220	160
Nenn-Drehzahl [min ⁻¹]*	400 – 2.500		400 – 2.000	
Max. Drehzahl [min ⁻¹]	2.800		2.200	
Betriebsviskosität [mm ² /s]	10 – 300			
Startviskosität [mm ² /s]	2.000			
Betriebstemperatur [°C]	-20 bis +100			
Betriebsmedium	HL – HLP DIN 51 524 Teil 1/2			
Max. Mediumtemperatur [°C]	80			
Min. Mediumtemperatur [°C]	-20			
Max. Umgebungstemperatur [°C]	80			
Min. Umgebungstemperatur [°C]	-20			
Max. Eingangsdruck (Saugseite) [bar]	2 bar absolut			
Min. Eingangsdruck (Saugseite) [bar]	0,8 bar absolut (Start 0,6)			
Gewicht ca. [kg]	27,5	30	43	54
Verschmutzungsgrad	Klasse 20/18/15 nach ISO 4406			
Lebensdauererwartung	mindestens 1x 10 ⁷ LW gegen Spitzenbetriebsdruck			
Wirkungsgrad η_{vol} :	94	94	93	93
Wirkungsgrad η_{hm} :	90		91	
Pumpengeräusch* (gemessen im Schallraum) dB[A]	76	77	77	78

$n = 1.450 \text{ min}^{-1}$ $p = 250 \text{ bar}$ (160 bar bei NG 200 und 140 bar bei NG 250) $T = 50 \text{ °C}$ Medium: HLP 46

* Gemessen im Schallmessraum Eckerle Hydraulic Division; Mikrofonabstand: 1,0 m axial

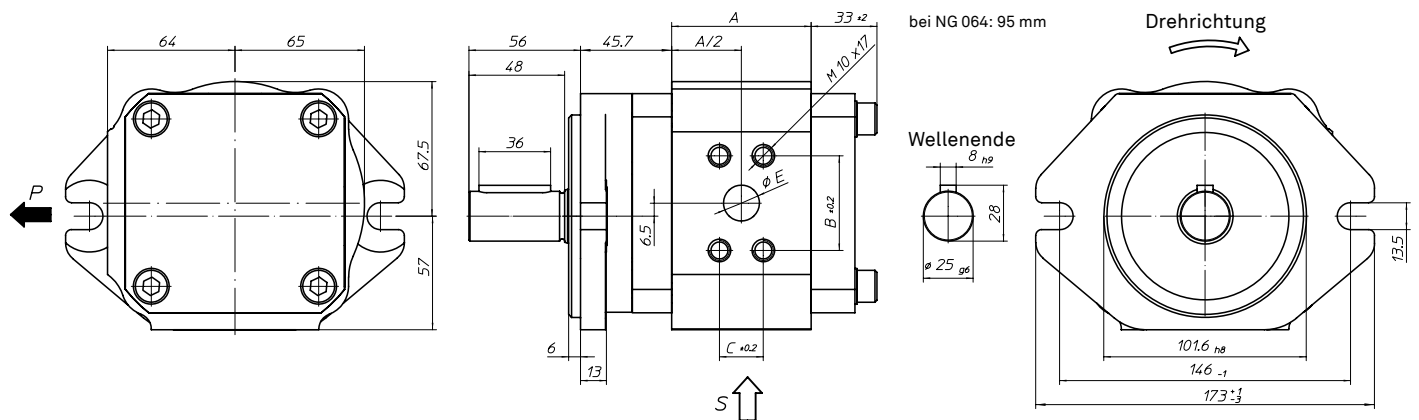
** Für zulässige Drücke bei Drehzahlen von 400 bis 1.800 U/min. Bitte um Rückfrage bei höheren Drehzahlen.

*** Aufgrund von Fertigungstoleranzen kann es beim Fördervolumen geringe Abweichungen geben.

Die Pumpen haben keinen Korrosionsschutz. Die Grenzwerte dürfen nicht kumuliert angewendet werden. Bitte um Rückfrage.

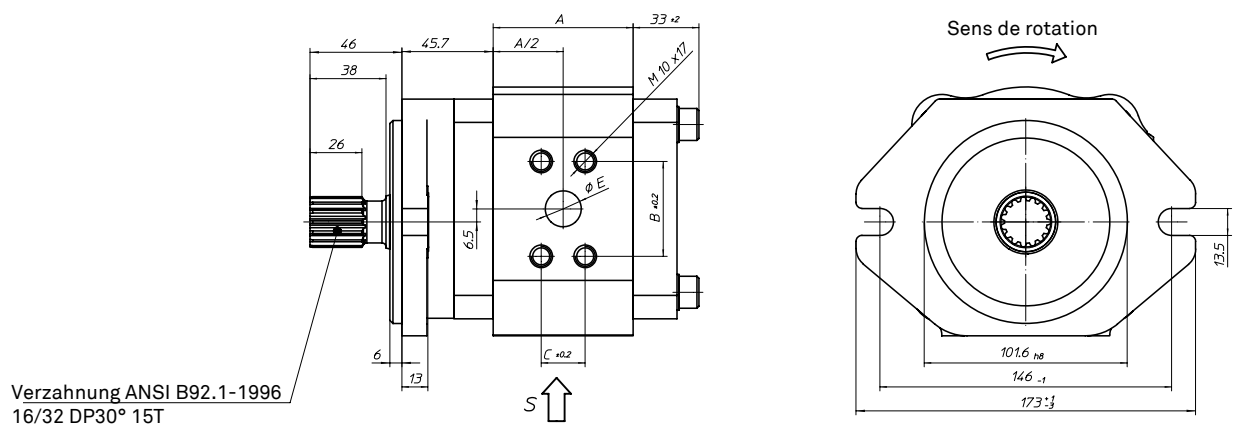
Pumpe mit SAE-2-B-Lochflansch und zylindrischer Welle

Bestellbeispiel: EIPC3-___RA23-1X



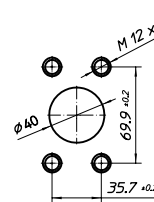
Pumpe mit SAE-2-B-Lochflansch und SAE-Verzahnung

Bestellbeispiel: EIPC3-___RB23-1X

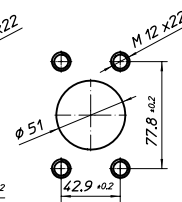


Verzahnung ANSI B92.1-1996
16/32 DP30° 15T

Vergrößerter
Sauganschluss*

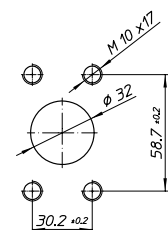


NG 025-032



NG 040-064

Sauganschluss

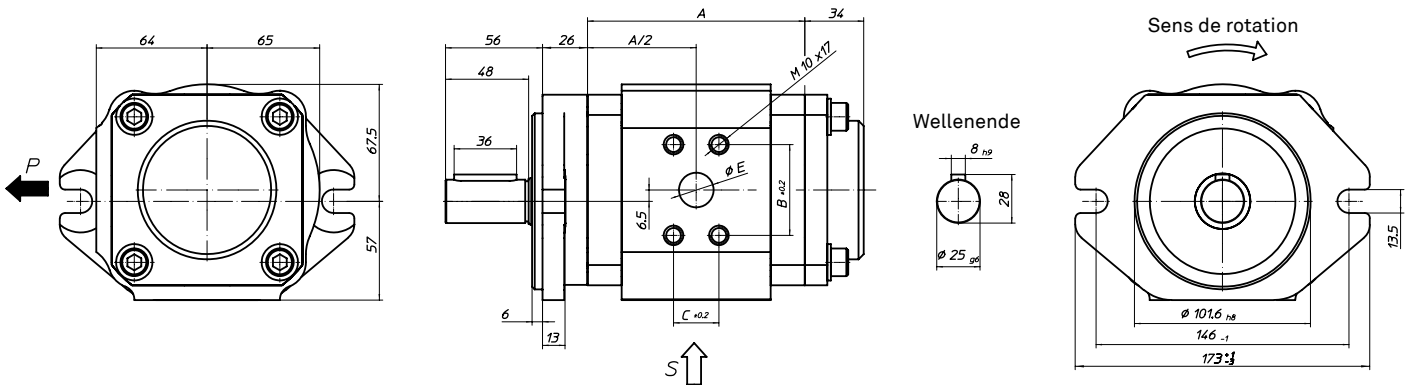


NG	A	B	C	E
020	58,5	47,5	22	18
025	65,0	47,5	22	18
028	70,0	47,5	22	18
032	75,0	47,5	22	18
040	86,0	52,4	26,2	20
050	100,0	52,4	26,2	20
063	118,0	52,4	26,2	25,4
064	100,0	52,4	26,2	20

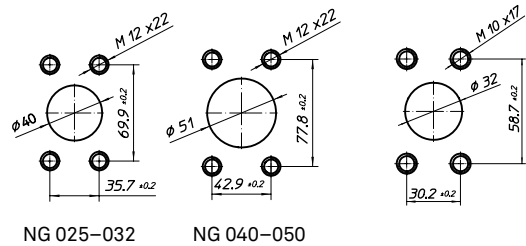
* für drehzahlregelte Antriebe
(für NG 040, 050, 064 alternativ erhältlich)

Pumpe mit SAE-B-2-Lochflansch und zylindrischer Welle mit Durchtriebsmöglichkeit

Bestellbeispiel: EIPC3-___RK23-1X

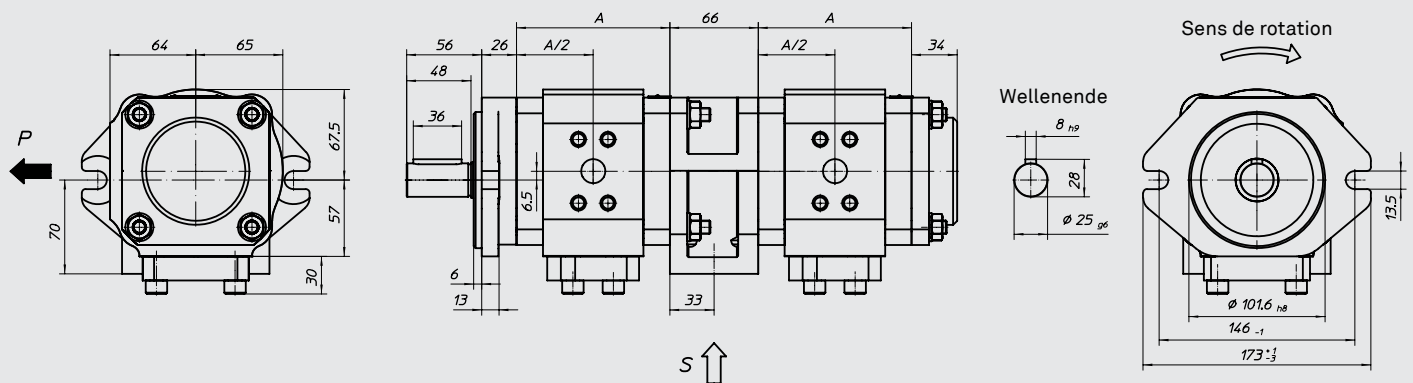


NG	A	B	C	E
020	97,9	47,5	22	18
025	104,4	47,5	22	18
032	114,4	47,5	22	18
040	125,4	52,4	26,2	20
050	139,4	52,4	26,2	20

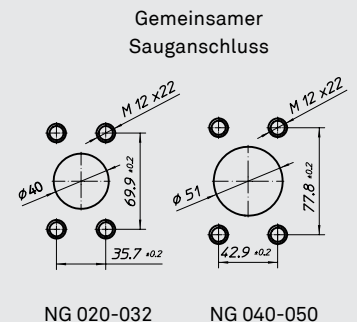


Doppelpumpe mit SAE-B-2-Lochflansch und zylindrischer Welle

Bestellbeispiel: EIPC3-___RK20-1X+
EIPC3-___RP30-1X



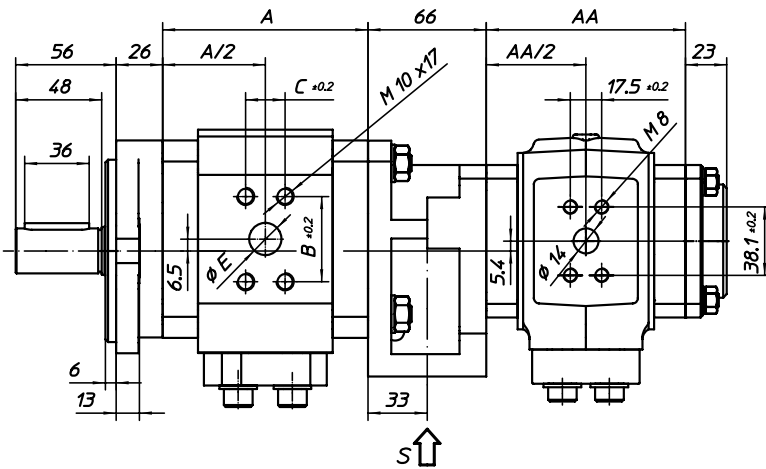
NG	A
020	97,9
025	104,4
032	114,4
040	125,4
050	139,4



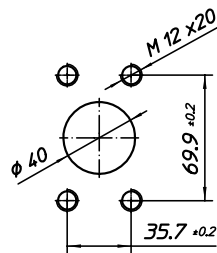
Druckanschlüsse siehe Einzelpumpe
Bei getrennter Ansaugung siehe Sauganschlüsse Einzelpumpen
Achtung: Bei Drehzahlgeregelten Anwendungen muss jede Pumpe separat ansaugen

Doppelpumpe mit SAE-B-2-Lochflansch und zylindrischer Welle

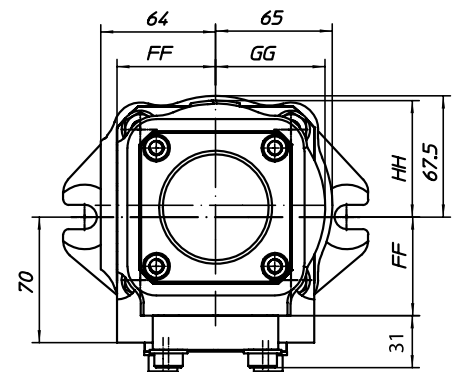
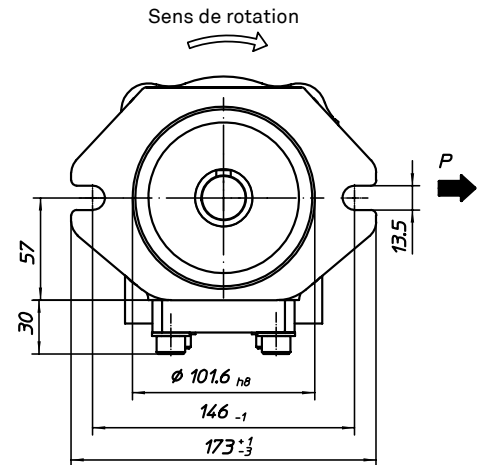
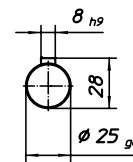
Bestellbeispiel: EIPC3-___RK20-1X+
EIPH2-___RP30-1X



Gemeinsamer Sauganschluss



Wellenende



EIPC3

NG	A	B	C	E
020	97,9	47,5	22	18
025	104,4	47,5	22	18
032	114,4	47,5	22	18
040	125,4	52,4	26,2	20
050	139,4	52,4	26,2	20

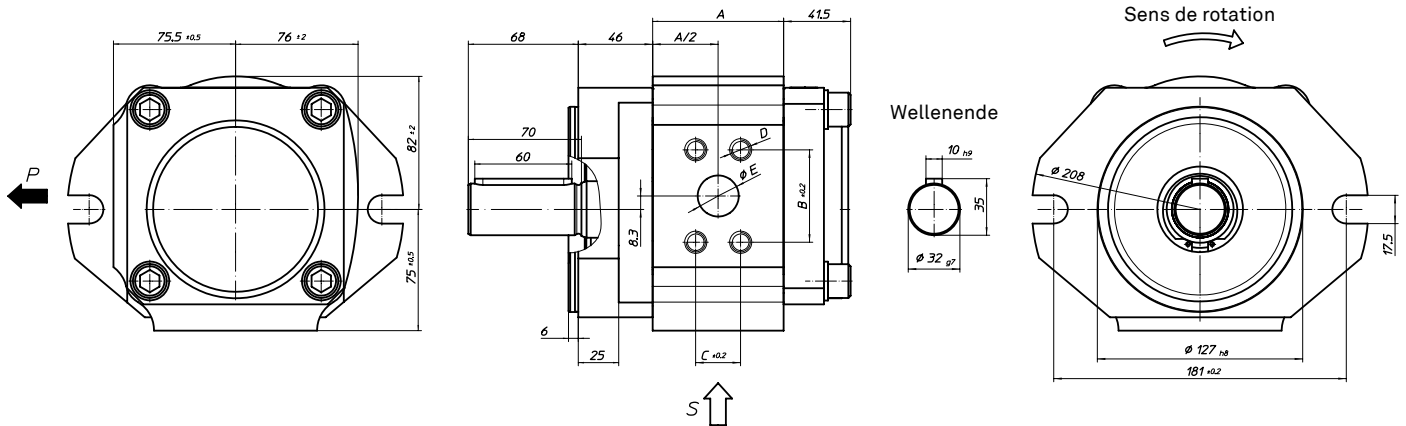
EIPH2

NG	AA	FF	GG	HH
004	71	50	55	59
005	71	50	55	59
006	73	50	55	59
008	76	50	55	59
011	82	50	55	59
013	87	50	55	60
016	92	50	55	60
019	99	55	61	65
022	105	55	61	65
025	111	55	61	65

Die Einzelstufen sind intern auch bei getrennter Ansaugung miteinander verbunden. Es ist daher kein Betrieb mit unterschiedlichen Medien möglich.
Bei getrennter Ansaugung siehe Sauganschlüsse Einzelpumpen
Achtung: Bei Drehzahlgeregelten Anwendungen muss jede Pumpe separat ansaugen

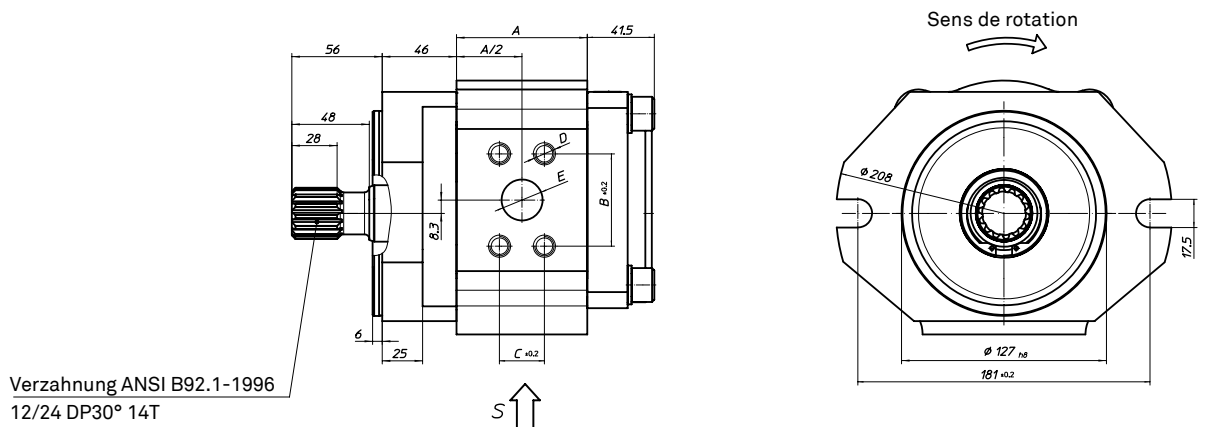
Pumpe mit SAE-C-2-Lochflansch und zylindrischer Welle

Bestellbeispiel: EIPC5-___RA23-1X



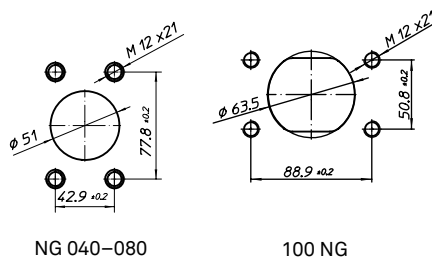
Pumpe mit SAE-C-2-Lochflansch und SAE-Verzahnung

Bestellbeispiel: EIPC5-___RB23-1X



Verzahnung ANSI B92.1-1996
12/24 DP30° 14T

Sauganschluss S1



Sauganschlussflansche nach SAE J518, Standarddruckreihe (code 61)

NG	A	B*	C*	D	E
040	61	57,2	27,8	M12x24	25,4
050	69	57,2	27,8	M12x24	25,4
064	81	57,2	27,8	M12x24	25,4
080	93	66,7	31,8	M14x24	31,8
100	109	66,7	31,8	M14x24	31,8

* Druckanschlussflansche nach SAE J518, Hochdruckreihe (code 62)

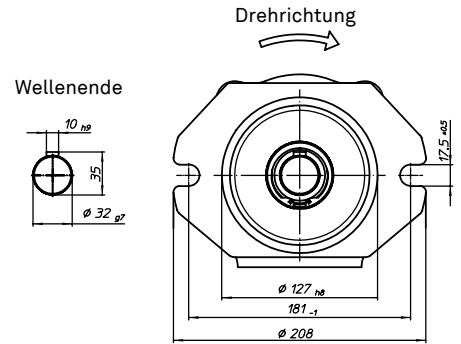
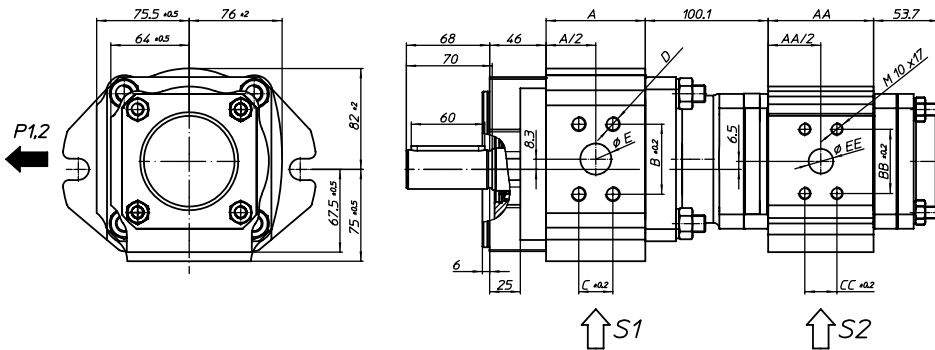
Die Einzelstufen sind intern auch bei getrennter Ansaugung miteinander verbunden. Es ist daher kein Betrieb mit unterschiedlichen Medien möglich.

Abmessungen

EIPC5

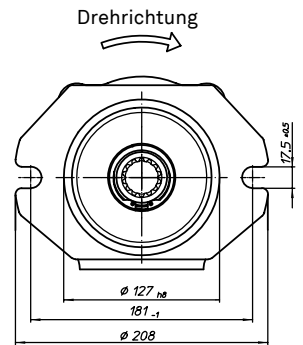
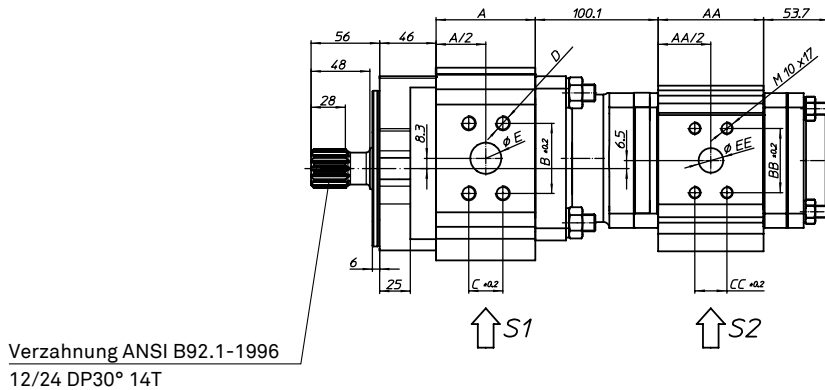
Doppelpumpe mit SAE-C-2-Lochflansch und zylindrischer Welle

Bestellbeispiel: EIPC5-___SK23-1X+
EIPC3-___RP36-1X



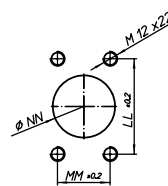
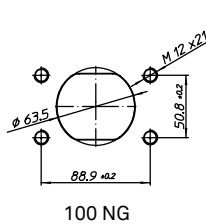
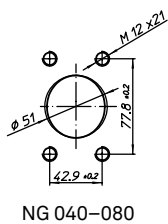
Doppelpumpe mit SAE-C-2-Lochflansch und SAE-Verzahnung

Bestellbeispiel: EIPC5-___SL23-1X+
EIPC3-___RP36-1X



Sauganschluss S1
EIPC5

Sauganschluss S2
EIPC3



Sauganschlussflansche nach SAE J518,
Hochdruckreihe (code 61)

EIPC5

NG	A	B*	C*	D	E
040	61	57,2	27,8	M12x24	25,4
050	69	57,2	27,8	M12x24	25,4
064	81	57,2	27,8	M12x24	25,4
080	93	66,7	31,8	M14x24	31,8
100	109	66,7	31,8	M14x24	31,8

EIPC3

NG	AA	BB	CC	EE	LL	MM	NN
025	65	47,5	22	18	69,9	35,7	40
032	75	47,5	22	18	69,9	35,7	40
040	86	52,4	26,2	20	77,8	42,9	51
050	100	52,4	26,2	20	77,8	42,9	51
063	118	52,4	26,2	25,4	77,8	42,9	51

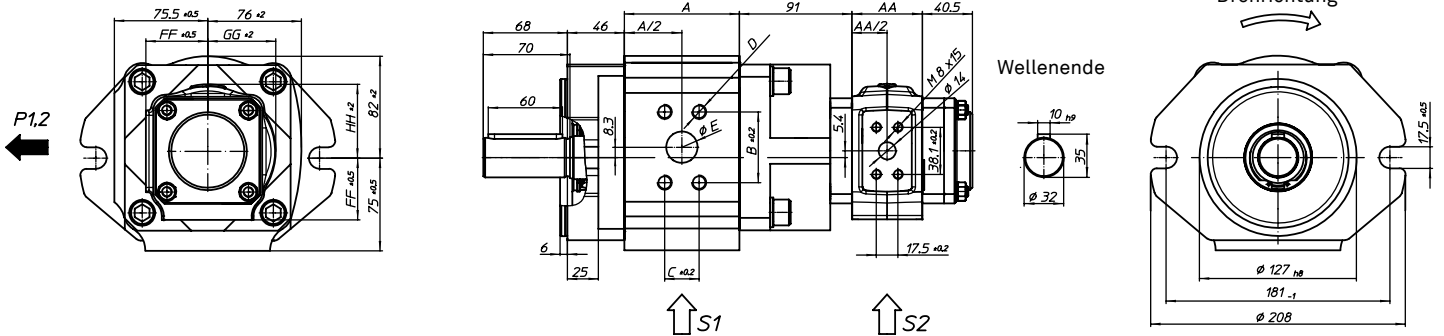
* Druckanschlussflansche nach SAE J518,
Hochdruckreihe (code 62)

Alle Ausführungen EIPC3 NG 020-050 in RP33-1x erhältlich.
(Anschlüsse siehe Einzelpumpe)

Die Einzelstufen sind intern auch bei getrennter Ansaugung miteinander verbunden. Es ist daher kein Betrieb mit unterschiedlichen Medien möglich.

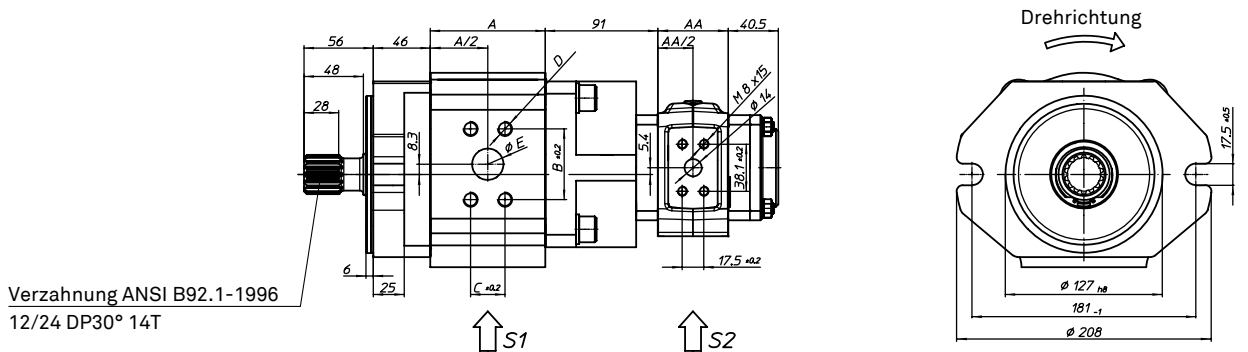
Doppelpumpe mit SAE-C-2-Lochflansch und zylindrischer Welle

Bestellbeispiel: EIPC5-___TK23-1X+
EIPH2-___RP33-1X



Doppelpumpe mit SAE-C-2-Lochflansch und SAE-Verzahnung

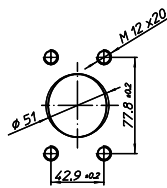
Bestellbeispiel: EIPC5-___TL23-1X+
EIPH2-___RP33-1X



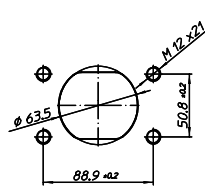
Verzahnung ANSI B92.1-1996
12/24 DP30° 14T

Sauganschluss S1
EIPC5

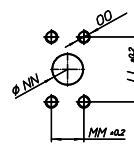
Sauganschluss S2
EIPH2



NG 040-080



NG 100



Sauganschlussflansche nach SAE J518,
Hochdruckreihe (code 61)

EIPH2

EIPC5

NG	A	B*	C*	D	E
040	61	57,2	27,8	M12x24	25,4
050	69	57,2	27,8	M12x24	25,4
064	81	57,2	27,8	M12x24	25,4
080	93	66,7	31,8	M14x24	31,8
100	109	66,7	31,8	M14x24	31,8

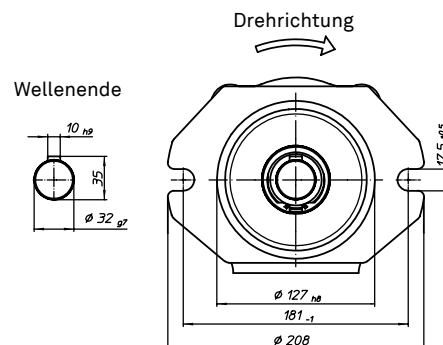
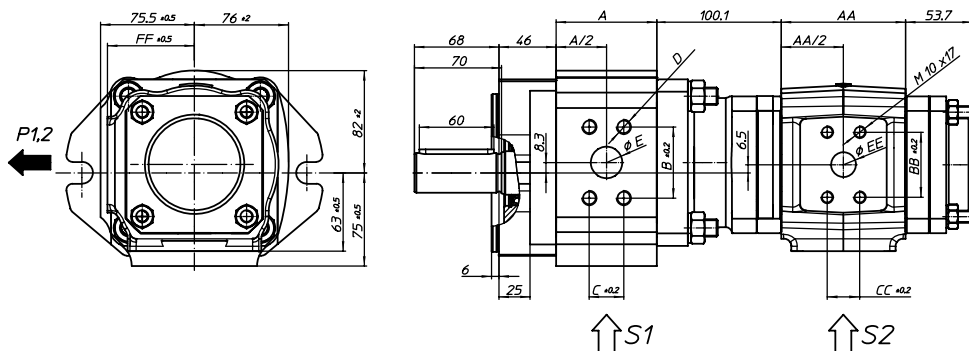
NG	AA	FF	GG	HH	LL	MM	NN	OO
004	36	50	55	59	38,1	17,5	14	M8x15
005	36	50	55	59	38,1	17,5	14	M8x15
006	38	50	55	59	47,5	22	19	M10x16
008	41	50	55	59	47,5	22	19	M10x17
011	47	50	50	59	52,4	26,2	25	M10x17
013	52	50	55	60	52,4	26,2	25	M10x17
016	57	50	55	60	52,4	26,2	25	M10x17
019	64	55	61	65	52,4	26,2	25	M10x17
022	70	55	61	65	52,4	26,2	25	M10x17
025	76	55	61	65	52,4	26,2	25	M10x17

* Druckanschlussflansche nach SAE J518,
Hochdruckreihe (code 62)

Die Einzelstufen sind intern auch bei getrennter Ansaugung miteinander verbunden.
Es ist daher kein Betrieb mit unterschiedlichen Medien möglich.

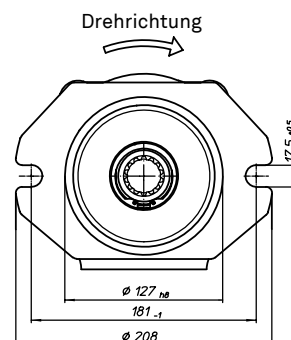
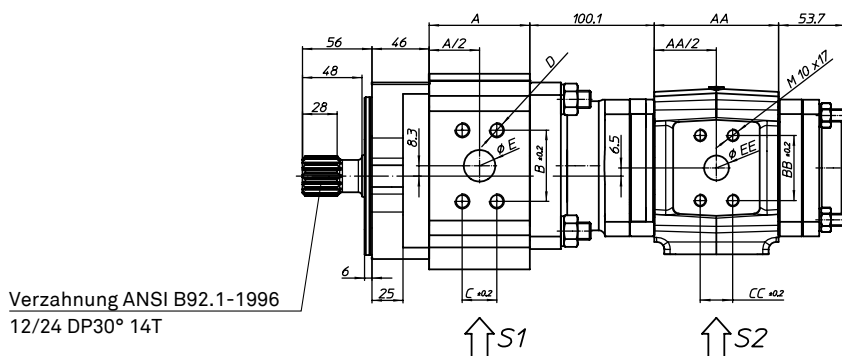
Doppelpumpe mit SAE-C-2-Lochflansch und zylindrischer Welle

Bestellbeispiel: EIPC5-___SK23-1X+
EIPH3-___RP36-1X



Doppelpumpe mit SAE-C-2-Lochflansch und SAE-Verzahnung

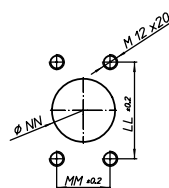
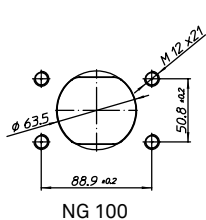
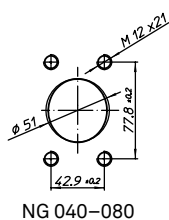
Bestellbeispiel: EIPC5-___SL23-1X+
EIPH3-___RP36-1X



Verzahnung ANSI B92.1-1996
12/24 DP30° 14T

Sauganschluss S1
EIPC5

Sauganschluss S2
EIPH3



Sauganschlussflansche nach SAE J518,
Hochdruckreihe (code 61)

EIPC5

NG	A	B*	C*	D	E
040	61	57,2	27,8	M12x24	25,4
050	69	57,2	27,8	M12x24	25,4
064	81	57,2	27,8	M12x24	25,4
080	93	66,7	31,8	M14x24	31,8
100	109	66,7	31,8	M14x24	31,8

EIPH3

NG	AA	BB	CC	EE	FF	LL	MM	NN
025	65	47,5	22	18	64	69,9	35,7	40
032	75	47,5	22	18	64	69,9	35,7	40
040	86	52,4	26,2	20	70	77,8	42,9	51
050	100	52,4	26,2	20	70	77,8	42,9	51
063	118	52,4	26,2	25,4	70	77,8	42,9	51

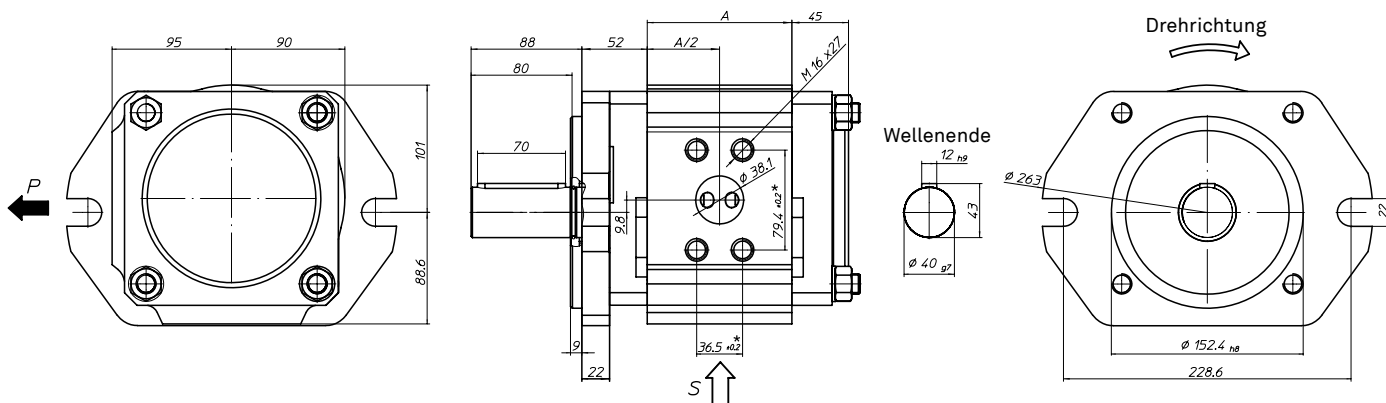
* Druckanschlussflansche nach SAE J518,
Hochdruckreihe (code 62)

Alle Ausführungen EIPH NG 020-050 in RP33-1x erhältlich.
(Anschlüsse siehe Einzelpumpe)

Die Einzelstufen sind intern auch bei getrennter Ansaugung miteinander verbunden.
Es ist daher kein Betrieb mit unterschiedlichen Medien möglich.

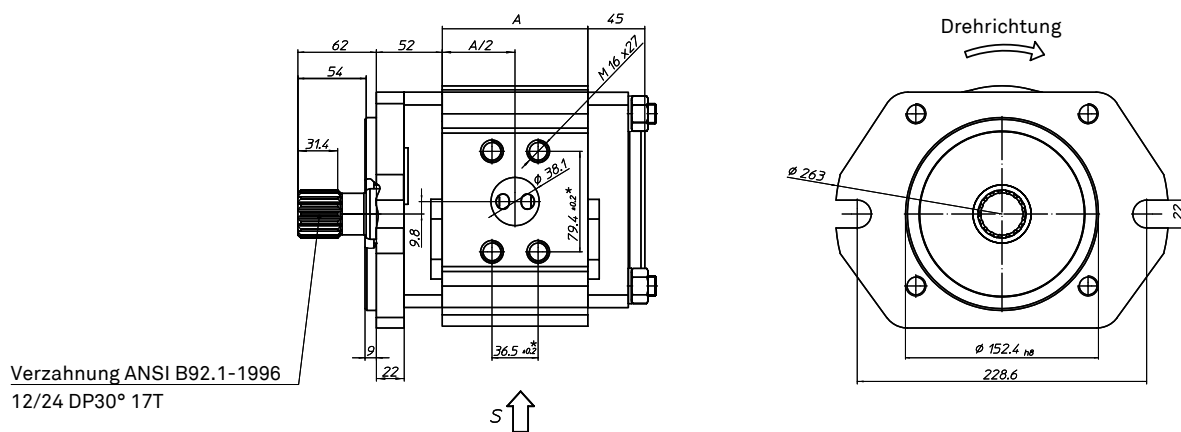
Pumpe mit SAE-D-2-Lochflansch und zylindrischer Welle

Bestellbeispiel: EIPC6-___RA23-1X

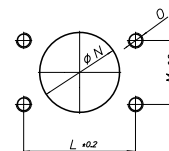


Pumpe mit SAE-D-2-Lochflansch und SAE-Verzahnung

Bestellbeispiel: EIPC6-___RB23-1X



Sauganschluss



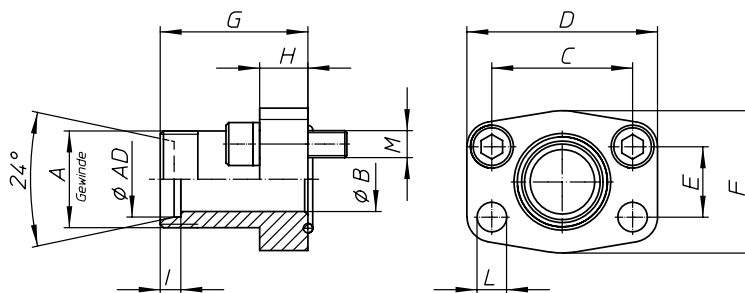
NG	A	L**	M**	N	O
125	115	88,9	50,8	63,5	M12x22
160	136	106,4	61,9	76,2	M16x25
200	161	120,7	69,9	88,9	M16x25
250	191	120,7	69,9	88,9	M16x25

* Druckanschlussflansche nach SAE J518, Hochdruckreihe (code 62)

** Sauganschlussflansche nach SAE J518, Standarddruckreihe (code 61)

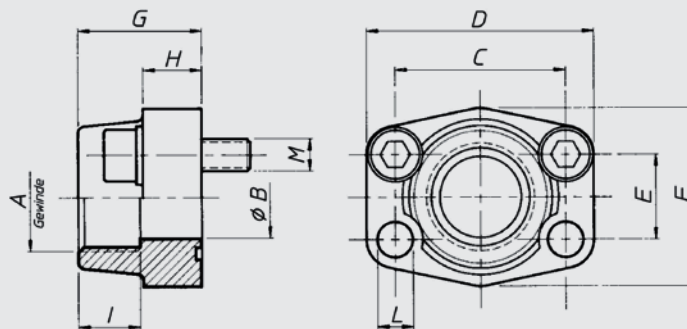
SAE Außengewindeflansch

Ausführung a



SAE Einschraubflansch

Ausführung b



Nr.	Artikel-Nummer	Eckerte Bezeichnung	pmax	AD	A	B	C	D	E	F	G	G1	H	I	L	M
1a	07 07 04 0030	GV-AD15-SAE12-C	315	15	M22x1,5	12	38,1	54	17,5	46	52		13	7	9	M8x25
1b	07 07 04 0026	EFG1/2-SAE12-C	350		G1/2"	13	38,1	54	17,5	46	36	19	19	9		M8x30
2a	07 07 04 0031	GV-AD22-SAE34-C	160	22	M30x2	19	47,6	65	22,2	50	60		14	7,5	11,5	M10x30
2b	07 07 04 0027	EFG3/4-SAE34-C	350		G3/4"	19	47,6	65	22,2	50	36	18	19	11		M10x35
3a	07 07 04 0032	GV-AD28-SAE100-C	160	28	M36x2	24	52,4	70	26,2	55	63		16	7,5	11,5	M10x30
3b	07 07 04 0028	EFG1-SAE100-C	315		G1"	25	52,4	70	26,2	55	38	18	22	11		M10x35
4a	07 07 04 0033	GV-AD35-SAE114-C	160	35	M45x2	29	58,7	79	30,2	68	65		14	10,5	11,5	M10x30
4b	07 07 04 0029	EFG1 1/4-SAE114-C	250		G1 1/4"	32	58,7	79	30,2	68	41	21	22	11,5		M10x40
5a	07 07 04 0037	GV-AD42-SAE112-C	160	42	M52x2	36	69,9	94	35,7	78	70		16	11	13,5	M12x35
5b	07 07 04 0034	EFG1 1/2-SAE112-C	200		G1 1/2"	38	69,9	94	35,7	78	45	25	24	13,5		M12x45
6b	07 07 04 0036	EFG2-SAE200-C	200		G2"	51	77,8	102	42,9	90	45	25	30	13,5		M12x45
7b	07 07 04 0041	EFG2 1/2-SAE212-C	160		G2 1/2"	63	88,9	114	50,8	105	30	25	30	13,5		M12x45
8a	07 07 04 0042	GV-AD30-SAE100-HD	400	30	M42x2	25	57,2	81	27,8	70	82		24	13,5	13	M12x45
9a	07 07 04 0043	GV-AD38-SAE114-HD	400	38	M52x2	29	66,6	95	31,8	78	92		27	16	15	M14x50
10b	07 07 04 0050	EFG3-SAE300-C	160		G3"	73	106,4	134	61,9	116	50	27	38	17,5		M16x50

Übersicht SAE Druck -und Saugflansche nach SAE J 518 C, ISO 6162

Bezeichnung	Saugseitig	Nr.	Ausführung		Druckseitig	Nr.	Ausführung	
			a	b			a	b
EIPC3-020-032	1 1/4"	4	•	•	3/4"	2	•	•
EIPC3-040-064	1 1/4"	4	•	•	1"	3	•	•
EIPC3-025-032	1 1/2"	5	•	•	3/4"	2	•	•
EIPC3-040-063	2"	6		•	1"	3	•	•
EIPC5-064	2"	6		•	1"*	8	•	
EIPC5-080	2"	6		•	1 1/4"*	9	•	
EIPC5-100	2 1/2"	7		•	1 1/4"*	9	•	
EIPC6-125	2 1/2"	7		•	1 1/2"*		○	○
EIPC6-160	3"	10		•	1 1/2"*		○	○
EIPC6-200	3 1/2"		○	○	1 1/2"*		○	○
EIPC6-250	3 1/2"		○	○	1 1/2"*		○	○

* Hochdruckreihe

1) EIPC3-063 nicht mit 1 1/4" Sauganschluss erhältlich

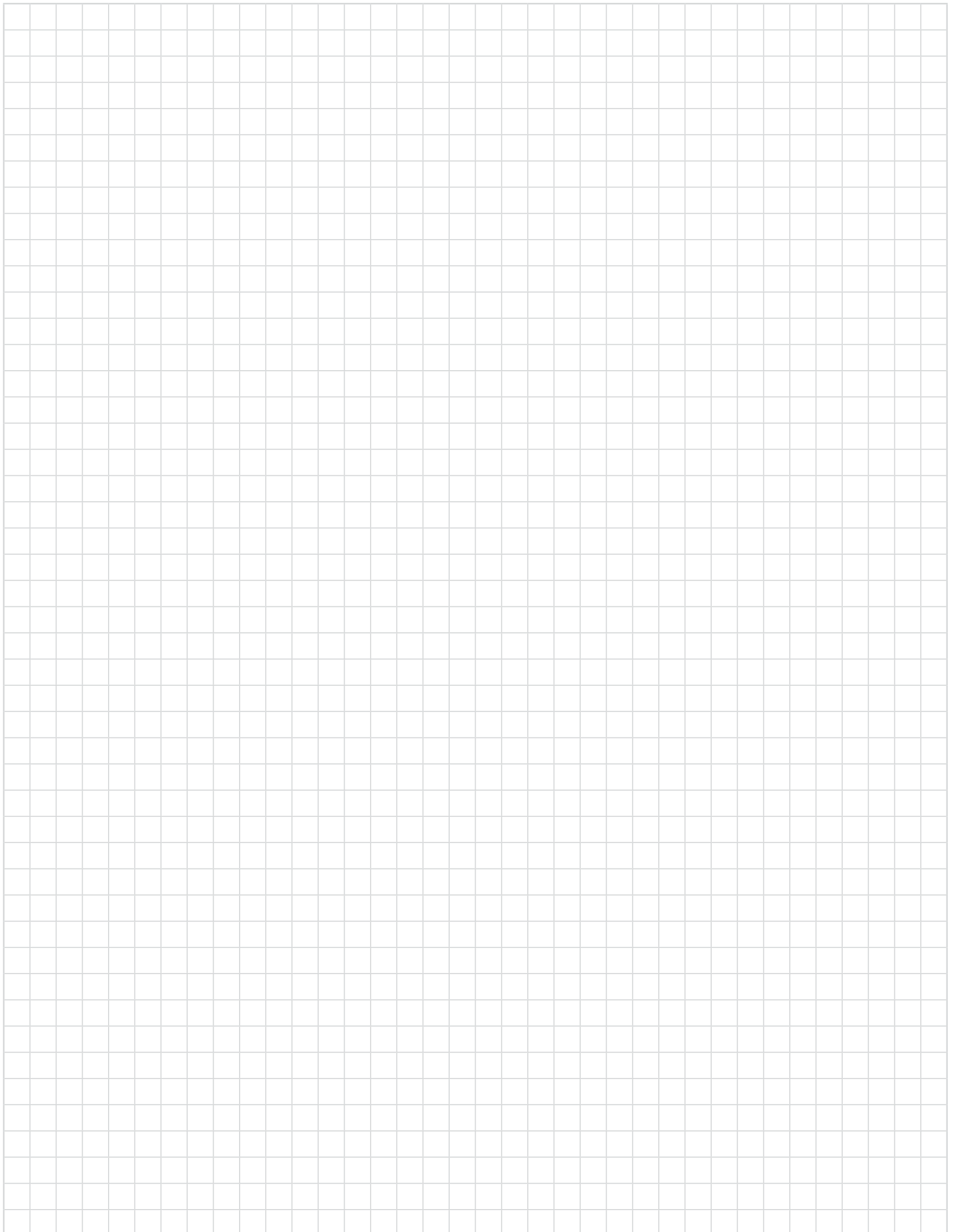
2) Pumpen mit vergrößerter Sauganschluss

Saugflansche für Zwischengehäuse

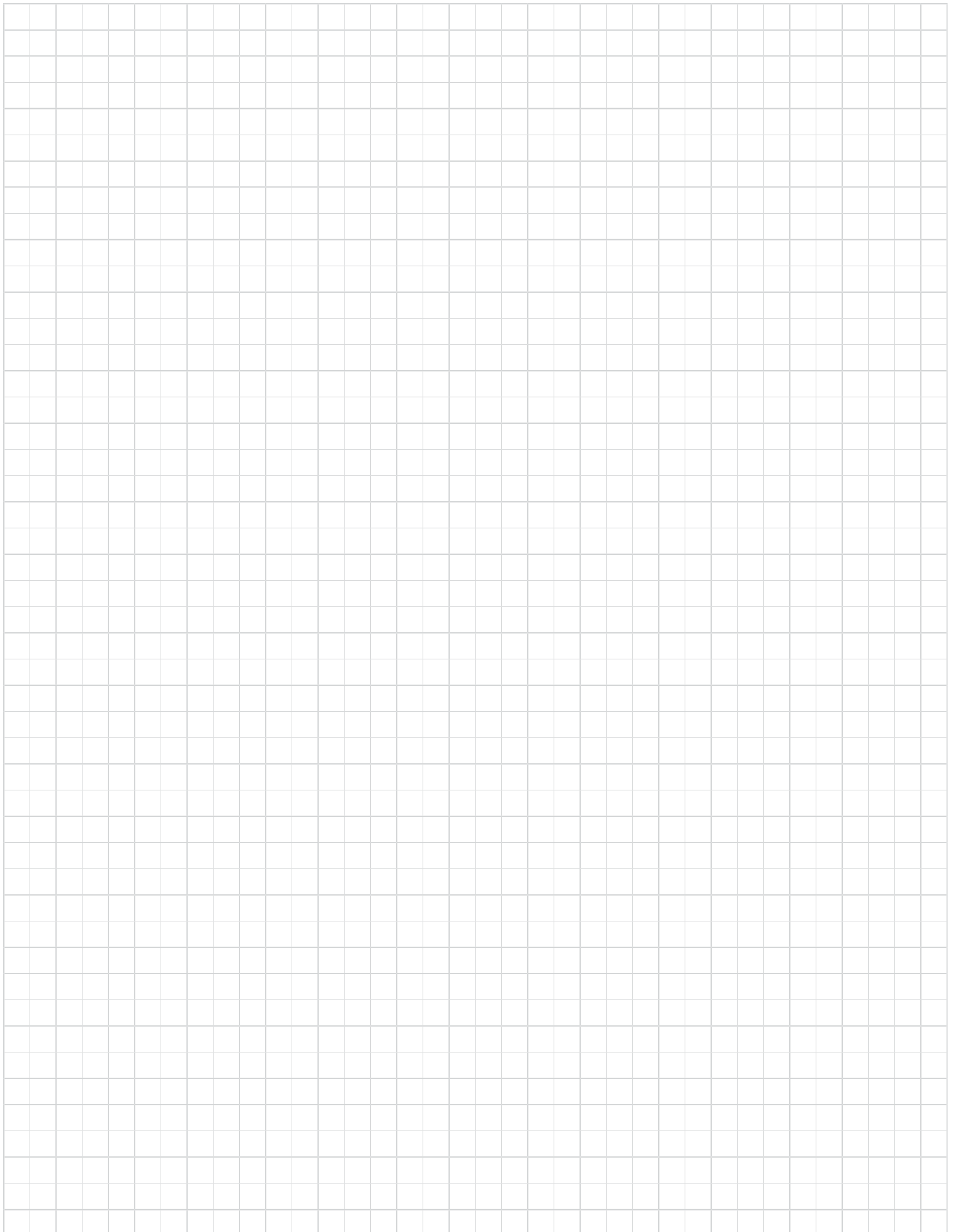
Bezeichnung	Saugseitig	Nr.	Ausführung	
			a	b
EIPC3/3 bis NG032	1 1/2"	5	•	•
EIPC3/3 ab NG040	2"	6		•

• = lieferbar ○ = auf Anfrage

Notizen



Notizen



EIP C3 - 032 RK23 - 1X SXXX

Sonderausführungsnummer

(entfällt bei Standardpumpe bzw. wenn Typenschlüssel eindeutig ist)

Revisionscode

1. Ziffer: Veränderung der Einbaumaße
2. Ziffer: Änderung der Pumpe bei gleichbleibenden Einbaumaßen

Saug- und Druckanschluss

3: Nach SAE J 518
6: Nach SAE J 518 vergrößerter Sauganschluss für drehzahlgeregelte Antriebe
0: Saugseite verschlossen; gemeinsame Ansaugung – andere Anschlüsse auf Anfrage –

Befestigungsflansch

2: SAE/B 2-Loch Zentrier-Ø 101,6 / bei EIPC3
2: SAE/C 2-Loch Zentrier-Ø 127 / bei EIPC5
2: SAE/D 2-Loch Zentrier-Ø 152,4 / bei EIPC6
3: Direktbefestigung
5: VDMA auf Anfrage
– andere Flansche auf Anfrage –

Wellenende

A: Zylindrisch
K: Zylindrisch mit Durchtrieb
B: SAE verzahnt
L: SAE verzahnt mit Durchtrieb
E: Durchtriebs-Verzahnung an einer Seite
Mehrstrompumpe, nicht nutzbar als Einzelpumpe
Keine Anbaumöglichkeit für weitere Pumpen
P: Durchtriebs-Verzahnung an beiden Seiten
(Durchtrieb = Anbaumöglichkeit für weitere Pumpen zu Mehrstrompumpen, nicht nutzbar als Einzelpumpe)

Drehrichtung

R: Rechts (S: Rechts BG 5/3 | T: Rechts BG 5/2)
L: Links

Nenngröße

Dreistellig

Baugröße

3, 5 oder 6

Bauart

C: Industripumpe mit Aluminiumgehäuse

Eckerle Innenzahnradpumpe

Bestellbeispiel

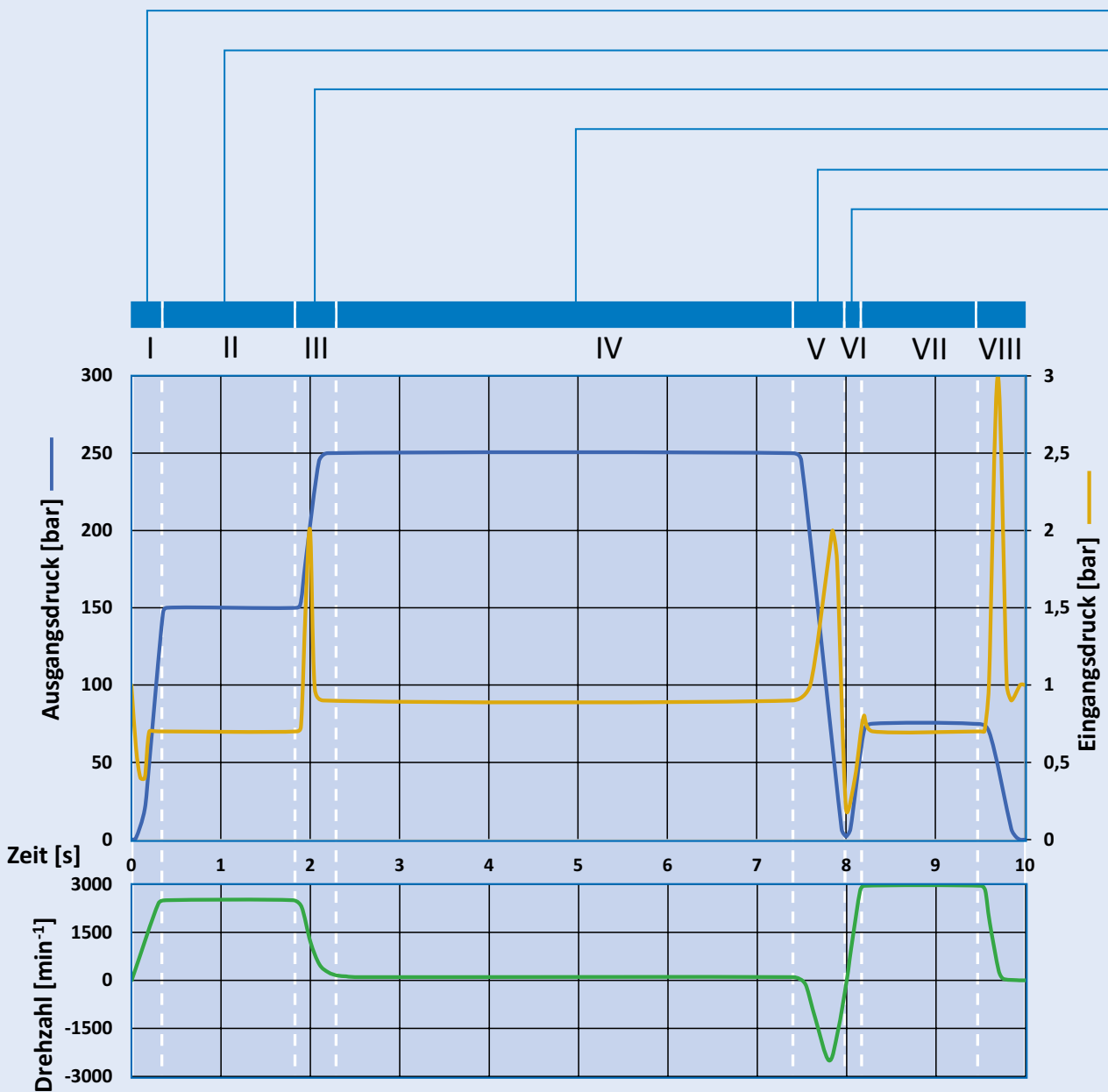
EIPC3-032 RK23-1X

für Industrieanwendungen, Baugröße 3 mit 32,1 cm³/U, Drehrichtung rechts, zylindrisches Wellenende mit Durchtrieb, SAE/B-2-Lochflansch, SAE-Flanschanschluss für Saug- und Druckseite, Revisionscode 1X

Drehzahlvariabler Betrieb

Eckerle Innenzahnradpumpen sind prinzipbedingt für den drehzahlvariablen Betrieb sehr gut geeignet. Selbst bei niedrigen Viskositäten und hohen Temperaturen des Fördermediums sind die Pumpen aufgrund der radialen und axialen Spaltkompensation in der Lage, über einen großen Drehzahlbereich, äußerst energieeffizient und hochdynamisch zu arbeiten.

Beim drehzahlvariablen Betrieb sollten jedoch gewisse Randbedingungen eingehalten werden. Zur Verdeutlichung ist im Folgenden ein exemplarischer Zyklus dargestellt.



I. Anlaufen:

Eckerle Innenzahnradpumpen sind in der Lage, aus dem Stillstand heraus Druck aufzubauen. Startet die Pumpe drucklos, ist dies problemlos möglich. Wenn systembedingt bereits im Stillstand Druck auf der Pumpe lastet, sollte Rücksprache mit Eckerle gehalten werden.

II. + VII. Pumpbetrieb:

Im Pumpenbetrieb sind Eckerle Innenzahnradpumpen in der Lage, bei jedem Druckniveau einen drehzahlabhängigen Volumenstrom bereitzustellen. Es sind hierbei die Einsatzgrenzen der jeweiligen Baugrößen zu beachten.²⁾

III. + VIII. Abbremsen:

Mit Eckerle Innenzahnradpumpen können sehr hohe Verzögerungen realisiert werden. Es ist jedoch darauf zu achten, dass leitungsabhängig Druckspitzen in der Saugseite entstehen können. Diese sollten den maximal zulässigen Eingangsdruck nicht überschreiten.^{2) 3)}

IV. Druckhaltebetrieb:

Aufgrund der Spaltkompensation sind Eckerle Innenzahnradpumpen bereits bei sehr niedrigen Drehzahlen in der Lage hohe Drücke aufzubauen. Ein Druckhaltebetrieb ist somit äußerst energieeffizient. Nach dem Druckhaltebetrieb sollte ein Pumpenbetrieb folgen, um die Pumpe zu spülen.

V. Reversierbetrieb:

Eckerle Innenzahnradpumpen können generell hochdynamisch in entgegengesetzter Drehrichtung zum Abbau von Druckspitzen oder hydromotorisch betrieben werden. Es ist weiter darauf zu achten, dass der Ausgangsdruck stets höher ist, als der Eingangsdruck.^{1) 3)}

VI. Beschleunigen:

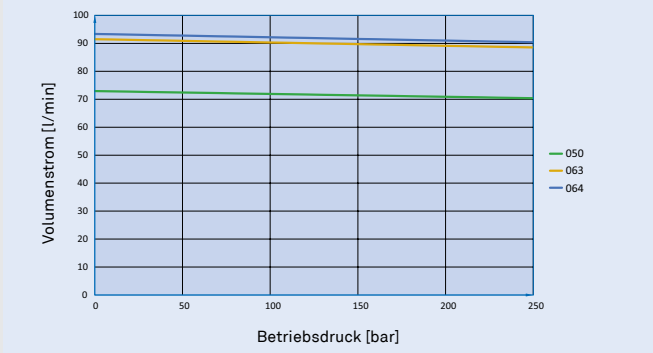
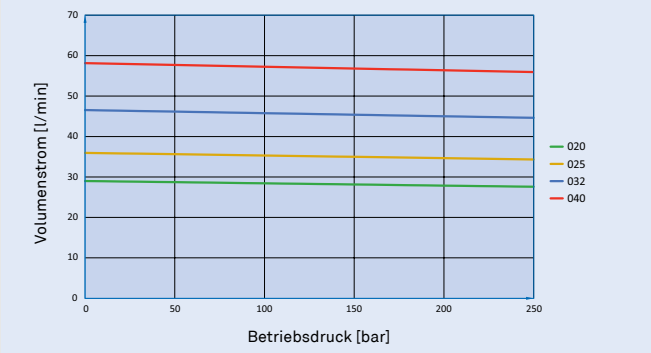
Mit Eckerle Innenzahnradpumpen können sehr große Beschleunigungen gefahren werden. Diese werden durch den Eingangsdruck, die Geometrie der Saugleitung und die Viskosität begrenzt. Der angegebene Mindesteingangsdruck der Baureihen darf hierbei jedoch nicht unterschritten werden.^{1) 3)}

1) Siehe Kennlinien

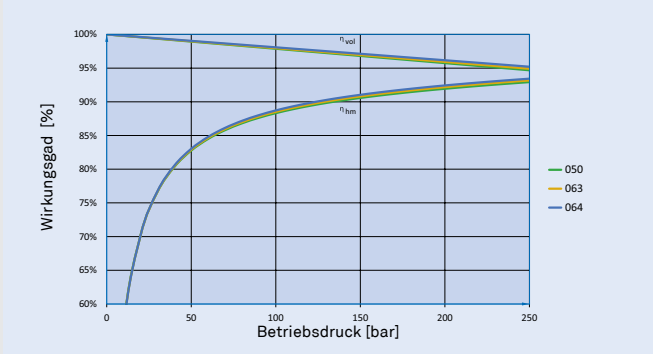
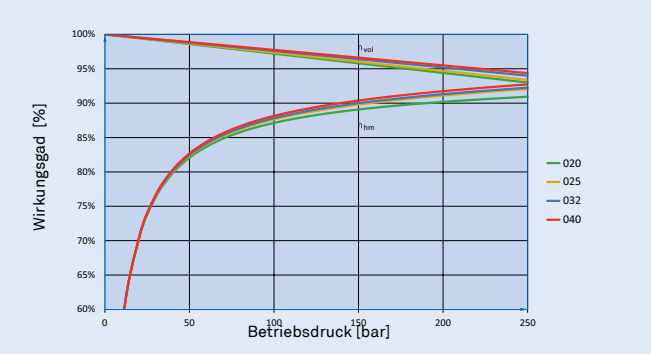
2) Siehe Technische Daten

3) Zur Vermeidung von kritischen Betriebspunkten empfehlen wir eine pumpennahe Messung des Ein- und Ausgangsdrucks der Pumpe mit mindestens 1 kHz Abtastrate bei Erstinbetriebnahme eines neuen Pumpenzyklus.

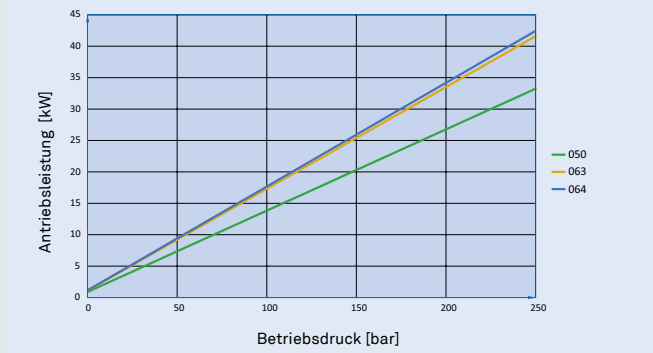
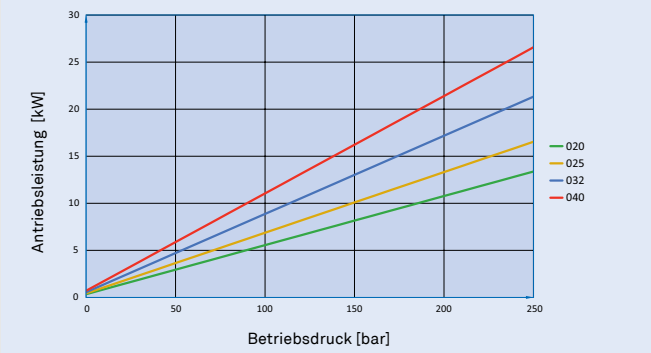
Volumenstrom



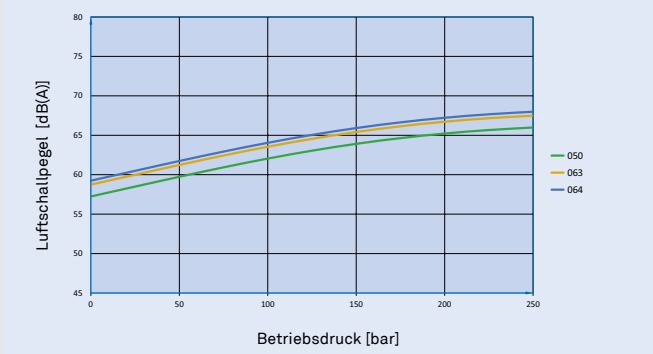
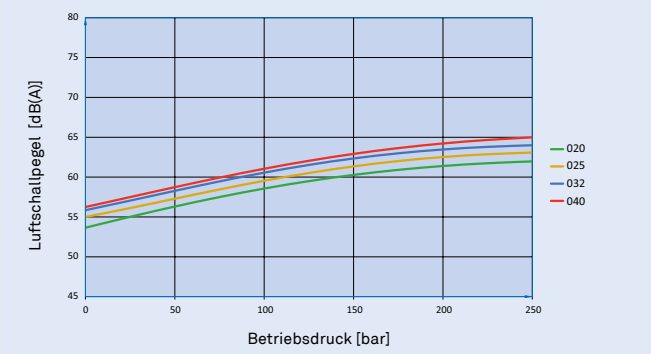
Wirkungsgrad



Antriebsleistung

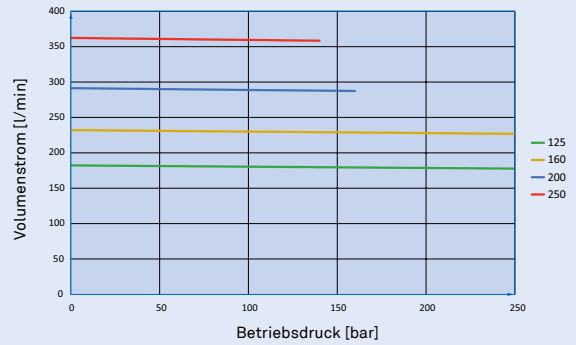
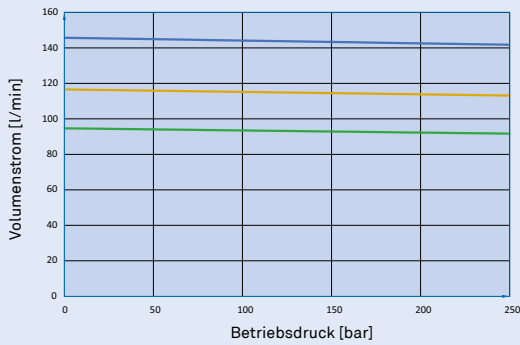


Schalldruckpegel

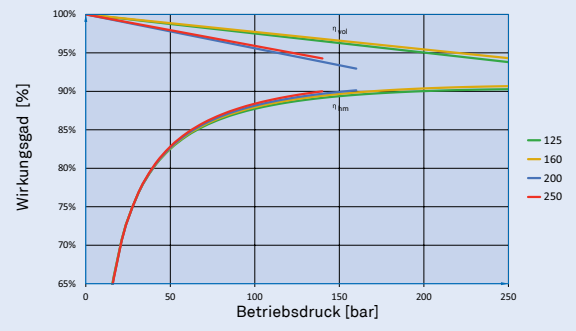
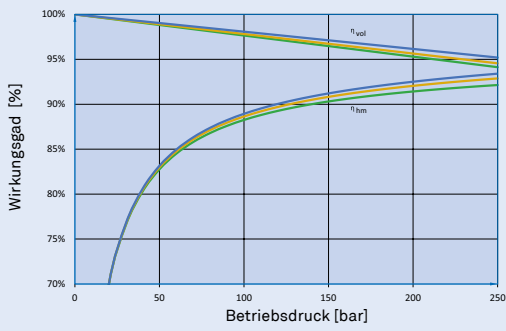


Messbedingungen: Drehzahl 1450 min⁻¹, Viskosität 46 mm²/s, Betriebstemperatur 40°C
 gemessen im reflexionsarmen Schallmessraum in Anlehnung an DIN 45 635 Blatt 26, Mikrofonabstand: 1 m axial

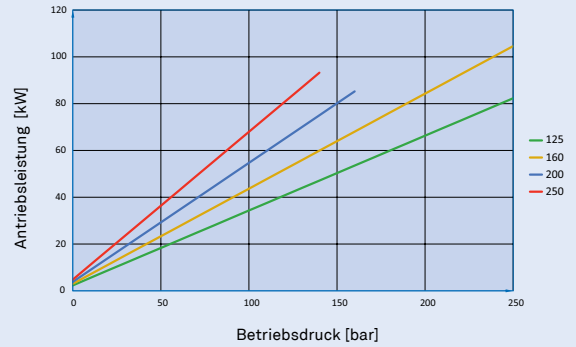
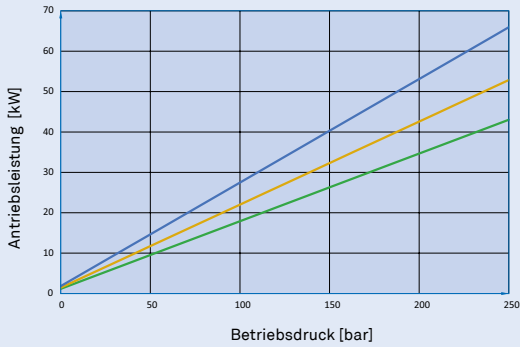
Volumenstrom



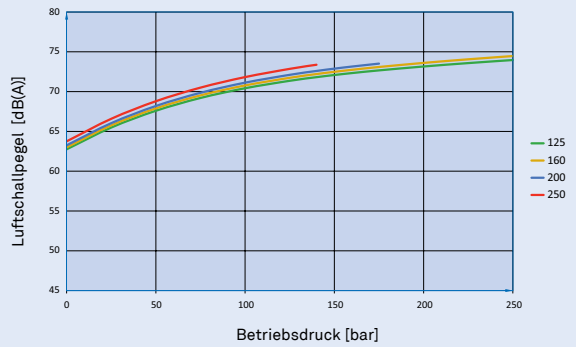
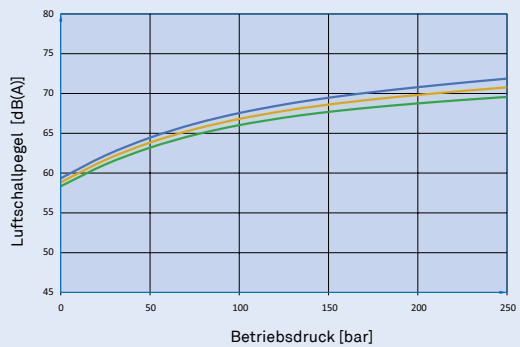
Wirkungsgrad



Antriebsleistung



Schalldruckpegel

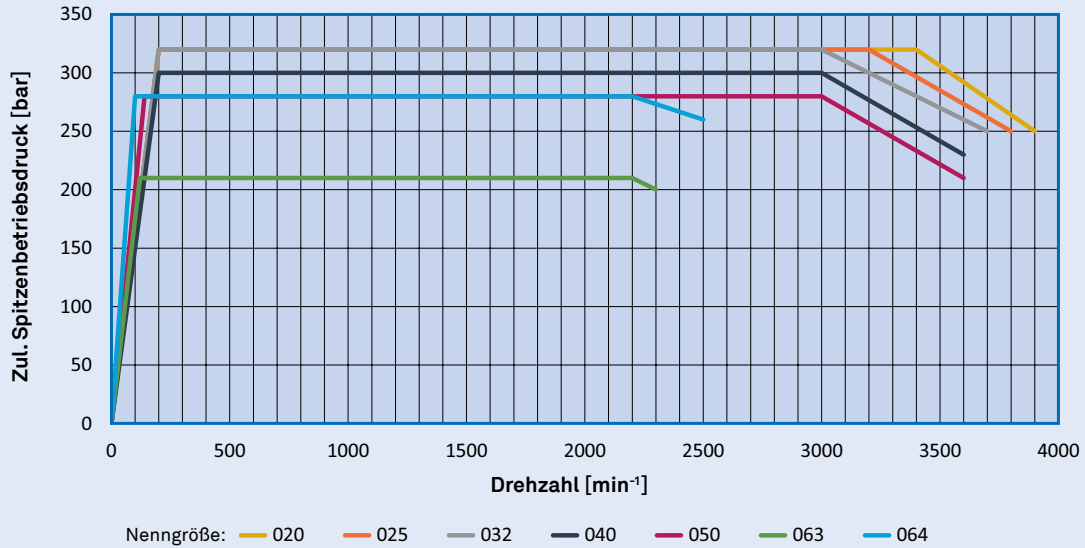


Messbedingungen: Drehzahl 1450 min⁻¹, Viskosität 46 mm²/s, Betriebstemperatur 40°C
gemessen im reflexionsarmen Schallmessraum in Anlehnung an DIN 45 635 Blatt 26, Mikrofonabstand: 1 m axial

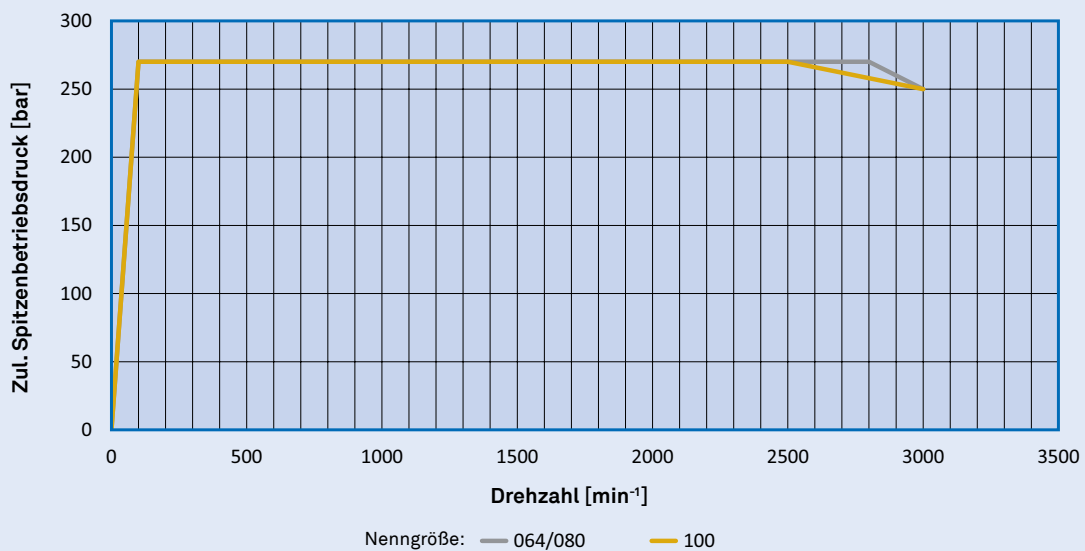
Zulässige Spitzenbetriebsdrücke in Abhängigkeit der Drehzahl

EIPC3

Nenngrößen 040, 050, 063 & 064 mit Sauganschluss 1½"

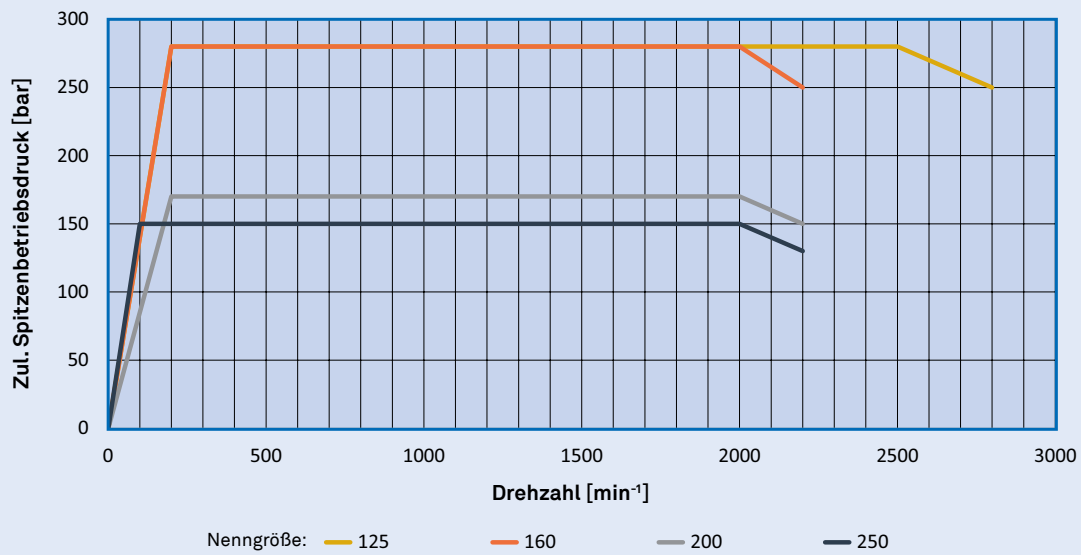


EIPC5



Spitzenbetriebsdrücke für maximal 10 sek bzw. 15% der Einschaltdauer zulässig

EIPC6





Erfahren Sie mehr:
eckerle.com

Alle angegebenen Daten dienen allein der Produktbeschreibung und sind nicht als zugesicherte Eigenschaften im rechtlichen Sinne zu verstehen. Technische Änderungen vorbehalten.

Eckerle Technologies GmbH
Otto-Eckerle-Straße 6/12A
76316 Malsch, Germany
Tel. +49 (0) 7246 9204-0
sales.EHD@eckerle.com

eckerle