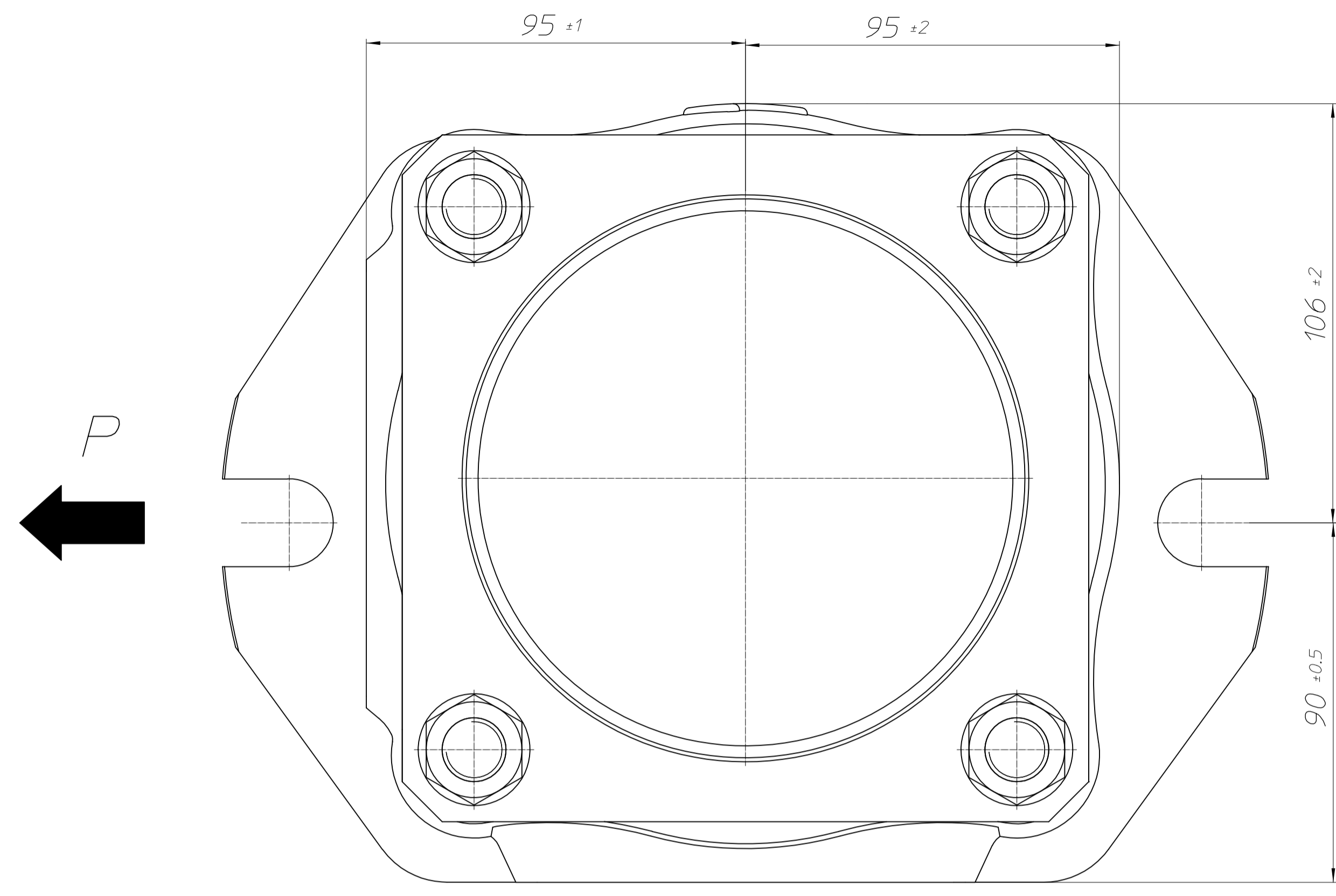
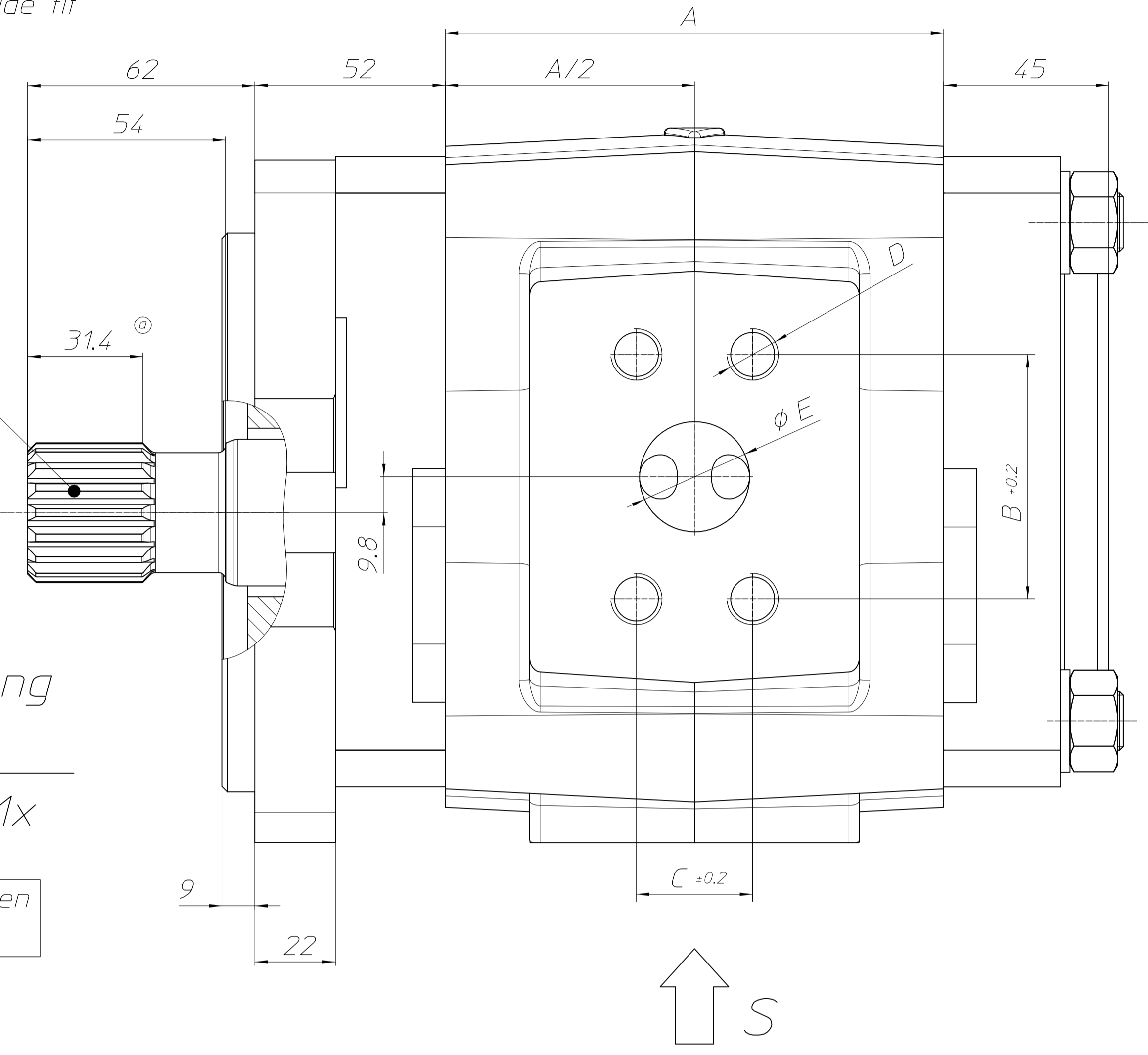
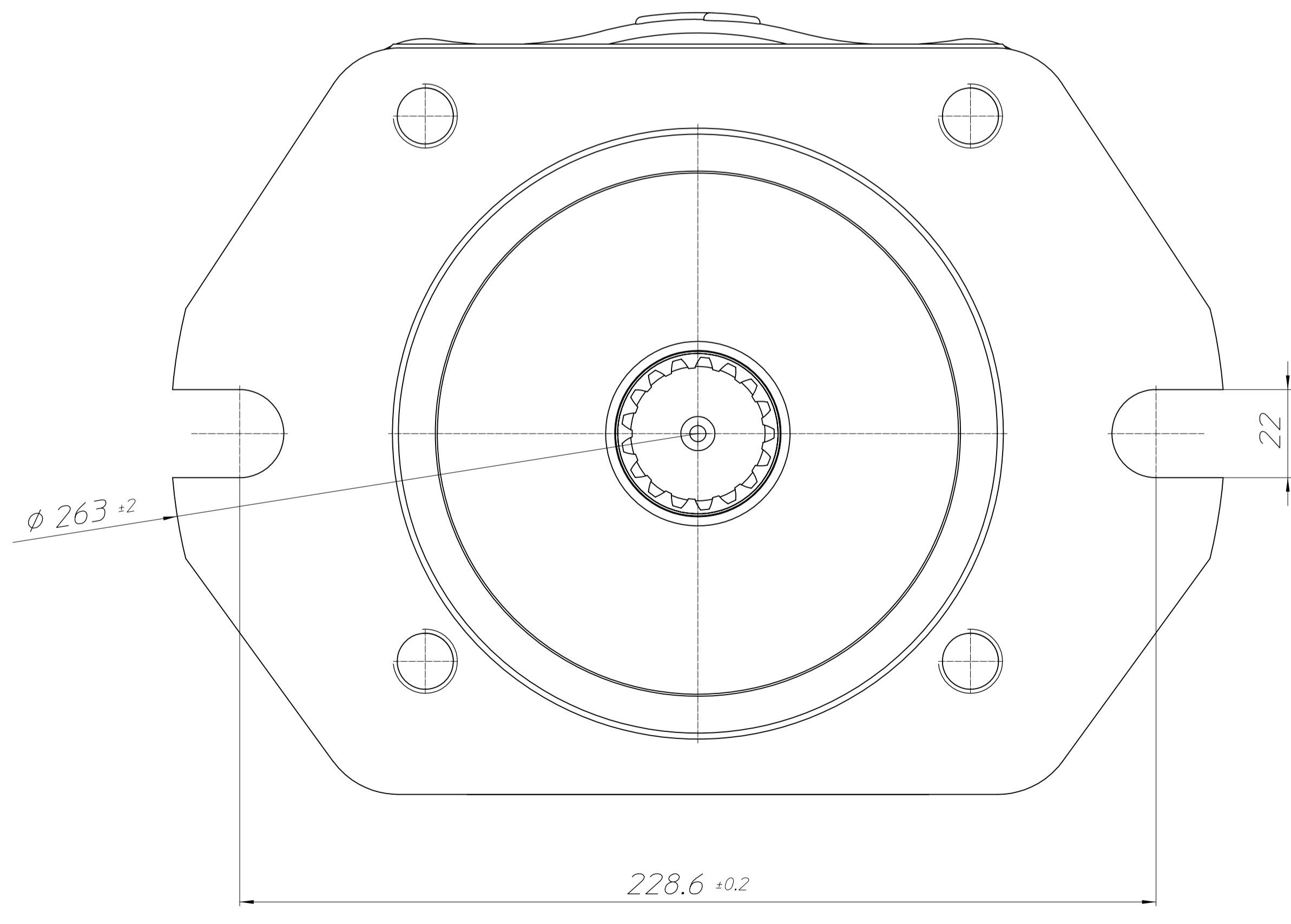


Verzahnung/spline
ANSI B92.1-1996
12/24DP 30° 17T flat root side fit



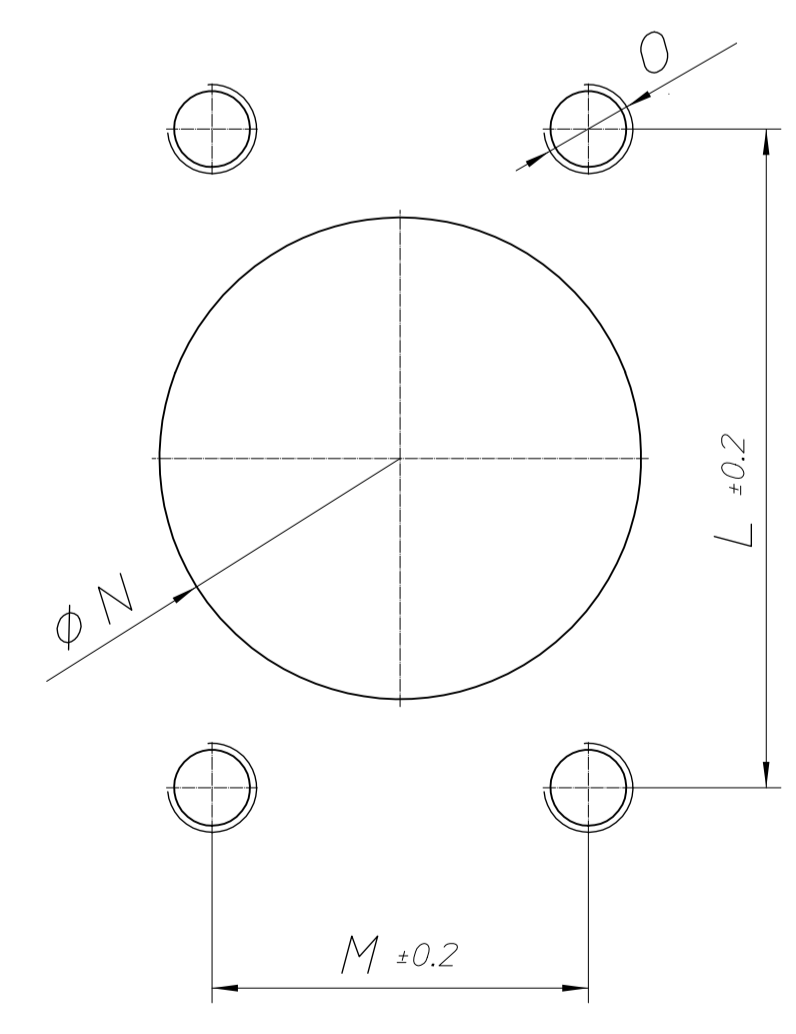
Drehrichtung
rotation



Bestellbezeichnung
ordering code:
EIPH6-xxxRB23-1x

NG einfügen
add size

Sauganschluss
suction port



NG	A	B	C	D	E	L	M	N	O
⊙ 040	63	57,2*	27,8*	M12x22	20	69,9	35,7	35	M12x25
⊙ 050	69	57,2*	27,8*	M12x22	20	69,9	35,7	40	M12x25
⊙ 064	78	57,2*	27,8*	M12x22	20	69,9	35,7	40	M12x25
⊙ 080	87	66,7*	31,8*	M14x25	30	77,8	42,9	50	M12x25
⊙ 100	100	66,7*	31,8*	M14x25	30	77,8	42,9	50	M12x25
⊙ 125	115	66,7*	31,8*	M14x25	30	77,8	42,9	50	M12x25
160	136	66,7*	31,8*	M14x25	30	88,9	50,8	65	M12x25
⊙ 200	161	79,4*	36,5*	M16x28	38	106,4	61,9	76	M16x25
⊙ 250	191	79,4*	36,5*	M16x28	38	106,4	61,9	76	M16x25

*Druckflanschanschlüsse nach SAE 518C, Hochdruckreihe (code 62)
*Pressure port: SAE 518C, high pressure series (code 62)

Paßmaß	Verwendungsbereich EIPH6		Mafte ohne Toleranz n ₁ ISO 2768mK	Obertafche DIN ISO 1302	Maßstab 1:1	Gewicht
	Abmaß	Datum Bearb. 07.02.14 Über. 07.11.17	Name Flapp Balermann	Benennung MB EIPH6-xxxRB23-1x	Zeichnungs-Nr.: 6900600021	
<p>Diese Unterlage ist Eigentum der Firma Eckerte Industrietechnik, 76316 Malsch. Sie darf ohne schriftliches Einverständnis der Eigentümer weder ganz noch zum Teil in anderer als in der vereinbarten Art und Weise vervielfältigt oder ausgewertet werden. Sie darf auch nicht ganz oder zum Teil vervielfältigt, kopiert oder Dritten zugänglich gemacht werden.</p>						
1 c.oe 17/175		06.11.17	flap	Eckerte Elektrik GmbH Otto Eckerte Straße 12a 76316 Malsch		
1 d.oe 17/012		25.01.17	flap	Zust. Änderung Datum Name		
9 a.oe 16/081		28.08.16	flap	ersetzt:		
7.oe 14/012		07.02.14	flap	Blatt		